



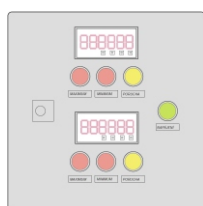
## Souprava radarového snímače hladiny RSH-03



Certifikát: ATEX



VEGAPULS 67



RSH-03-RM

### Technické parametry:

Provedení sondy	II 1/2 D
Měřicí rozsah	Nastavitelný až do 15m
Krytí sondy	IP66/67
Rozměr	Průměr antény 115mm výška 239mm
Váha sondy	0,7 kg
Provedení Ex části skříně	II (1) GD[Ex ia] II C
Napájecí napětí	230 VAC 50Hz
Příkon	26 VA
Výstupní signál	2 x 4-20mA 6 x relé 12A 250VAC
Teplotní rozsah	0°C až +40°C
Relativní vlhkost	85%
Krytí skříně	IP 65
Rozměr	300x300x210mm
Váha skříně	8,5 kg

### Užití:

Souprava radarového snímače hladiny typu RSH-03 je určena pro použití v prostorech se zvýšeným nebezpečím výbuchu hořlavých prachů. Souprava bezkontaktním způsobem měří hladinu sypkých materiálů (úroveň, hloubku, výšku) v zásobnících a nádobách .

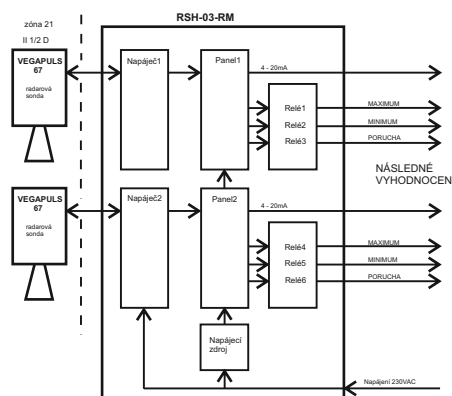
### Popis a funkce:

Souprava radarového snímače hladiny typu RSH-03 se skládá z radarové sondy VEGAPULS 67, rozváděčové skříně RSH-03-RM s vyhodnocovací elektronikou a zobrazovači. Radarová sonda je v provedení s plastovou trychtřovou anténou.

Rozváděčová skříň pro umístění elektroniky je standardní typizovaný výrobek a je určená pro připojení dvou radarových sond. Radarové sondy jsou připojeny k rozváděčové skříně přes proudovou smyčku 4-20mA v jiskrově bezpečném provedení . Proudová smyčka zároveň slouží k napájení radarových sond. Jiskrově bezpečné obvody jsou od ostatních obvodů odděleny na svorkovnici přepážkou. Na přední straně rozváděčové skříně jsou umístěny panelmetry pro zobrazení měřené veličiny a signálky limitních stavů a přítomnosti napájecího napětí.

Výstupem z rozváděče pro každou připojenou radarovou sondu je proudová smyčka 4-20mA korespondující s měřenou hladinou a tři reléové kontakty pro signalizaci limitních stavů. Stav kontaktu je současně zobrazován signálkami na předním panelu. Je signalizována Maximální hladina, minimální hladina a případná porucha měření radarové sondy.

Nastavení hodnot pro sepnutí limitních reléových výstupů (MAXIMUM, MINIMUM, PORUCHA) se provádí pomocí čtyř tlačítek na předním panelu procesorového panelmetru. Parametry radarové sondy (měřicí rozsah, tlumení atd.) se nastavují přes připojený PC s nainstalovaným SW PACTware. Radarovou sondu lze také nastavit pomocí zobrazovacího a nastavovacího modulu PLICSCOM, který je možno umístit do hlavice radarové sondy.



Blokové schéma propojení.

**V katalogovém listu jsou pouze vybrané důležité parametry pro vaše rozhodování. Pro projektování si vždy vyžádejte uživatelskou příručku k tomuto výrobku a případnou technickou konzultaci o možnostech použití.**