



Světlomet SV-02



SV-02 pohled zepředu

Technické parametry:

| | |
|-----------------------------|--------------------------|
| Provedení | I M2 Ex de I |
| Napájecí napětí | 2PE 230VAC 50Hz IT |
| Příkon | 25,2W |
| Průřez připojovaných vodičů | 0,5 - 2,5mm ² |
| Světelný výkon | 1230 lm |
| Teplotní rozsah | 0 až +40°C |
| Relativní vlhkost | 95% bez kondenzace |
| Krytí | IP54 |
| Rozměry | 142 x 186 x 130mm |
| Hmotnost | 6,9kg |

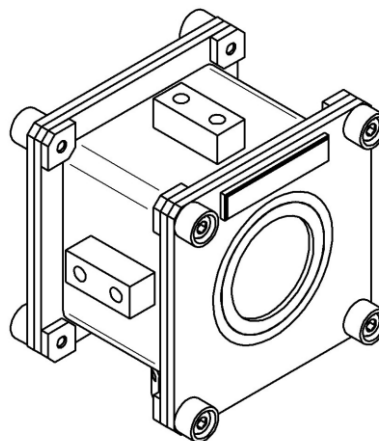
Užití:

Světlomet SV-02 je určen pro použití v podzemních i povrchových prostorech dolů se zvýšeným nebezpečím výbuchu metanu ve smyslu ČSN EN 1127 bod 6.3.2. Používá se k osvětlování vybraných prostorů.

Popis:

Skříňka světlometu SV-02 sestává z pevného závěru v provedení Ex d. Skříňka je svařenec z ocelového plechu a je složena z těla uzavřeného předním a zadním krytem. Tělo je rozděleno na dvě poloviny přepážkou. Na zadní straně přepážky je umístěná napájecí část se svorkovnicí a napájecími zdroji. Napájecí zdroje jsou připevněny k přepážce. Na přední straně přepážky jsou připevněny upravené osvětlovací panely s LED diodami. Přední kryt skříňky je opatřen skleněným průzorem. Napájecí napětí je přivedeno přes nevybušnou vývodku.

Světlomet vyzařuje světlo bílé barvy bez UV složky. Osvětlovací panely s LED diodami se vyznačují vysokou životností (nad 100 000 hodin). Světlomet se připevňuje na místo určení dvěma šrouby M10. K uchycení slouží uchycovací patky s dírami se závitem M10. Uchycovací patky jsou na bocích skříňky.



SV-02
celkový pohled

V katalogovém listu jsou pouze vybrané důležité parametry pro vaše rozhodování. Pro projektování si vždy vyžádejte uživatelskou příručku k tomuto výrobku a případnou technickou konzultaci o možnostech použití.