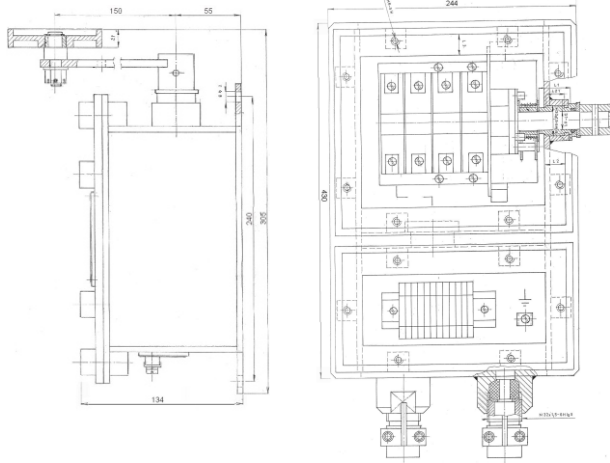




Koncový pákový spínač SXD-01



Certifikát: ATEX



Použití:

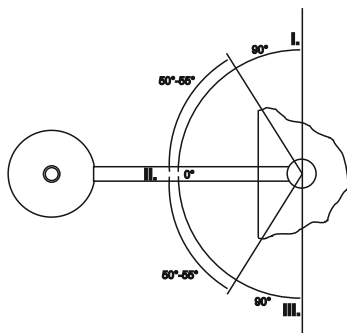
Nevýbušný koncový spínač SXD-01 může sloužit ke spínání a vypínání elektrických obvodů, signalizaci v koncových polohách výtahů a těžních strojů, k ovládání čerpadel při regulaci výšky hladiny a k ovládání čerpadel a kompresorů při regulaci požadovaného tlaku v potrubí a k ovládání dalších silových zařízení.

Při použití pro spínání jiskrově bezpečných signálů nesmí být ve skříni přítomno jiné napětí, které není jiskrově bezpečné.

Popis:

Nevýbušný koncový spínač SXD-01 je v provedení pevný závěr - jedná se o svařovanou oceloplechovou skříň s vrchním nátěrem provedeným práškovou barvou. Kable jsou připojovány prostřednictvím svorkovnicového prostoru, propojeného do přístrojového prostoru pomocí dvou nevýbušných vývodů PNV32. Do oceloplechové skříně je umístěn dvoupolohový spínač ovládaný pákou, vyvedenou na pravé straně skříně. Páka je přizpůsobena k ručnímu ovládání a po modifikaci k připevnění dalšího přídatného zařízení (např. řetízkový ovládač). Standardní délka páky je 150mm, na jejímž konci je kolečko průměru 80mm.

Stav kontaktů zůstává zachován, k přepnutí kontaktů dochází při vychýlení páky o 50° až 55° na opačnou stranu.



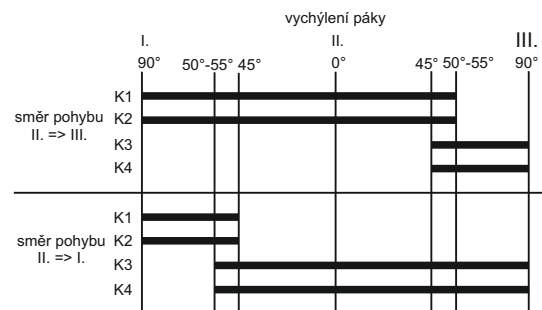
Vychylování ovládací páky

Technické parametry SXD-01

Provedení	IM2 Ex d I Mb
Napájecí napětí	L+PE+N, 230VAC/50Hz
Průřez připojovaného vodiče	1,5 až 6 mm ²
Teplotní rozsah	-20°C až +40°C
Relativní vlhkost (max)	95% bez kondenzace
Krytí	IP54
Rozměry	430 x 244 x 134 mm
Hmotnost	9,5 kg
Hmotnost elektrovýbavy	2 kg

Popis přepínání:

- Při vychýlení páky 0°- 90° se páka sama vrací do polohy 0°.
- Poslední manipulace s pákou byla např. do polohy I. Jsou sepnuty kontakty K1 a K2.
- Při opětovném pohybu páky do polohy I se poloha kontaktů nezmění.
- Při pohybu páky z polohy II do polohy III dojde při vychýlení o 50° až 55° k přepnutí kontaktů. K1 a K2 rozepnou, K3 a K4 sepnou. Páka se sama vrací z polohy III do polohy II.
- Při opětovném pohybu páky z polohy II do polohy III se stav kontaktů nezmění.
- Při pohybu páky z polohy II do polohy I dojde při vychýlení o 50° až 55° k přepnutí kontaktů. K1 a K2 sepnou, K3 a K4 rozepnou. Páka se sama vrací z polohy I do polohy II.



Graf spínání kontaktů

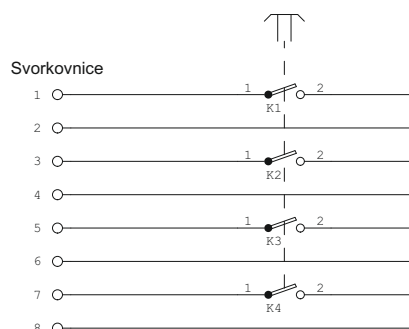


Schéma zapojení

V katalogovém listu jsou pouze vybrané důležité parametry pro vaše rozhodování. Pro projektování si vždy vyžádejte uživatelskou příručku k tomuto výrobku a případnou technickou konzultaci o možnostech použití.