



Stacjonarny detektor gazów toksycznych i tlenu SC-TOX



**Pomiary różnych gazów toksycznych i tlenu.
Kompensacja temperaturowa i linearyzacja sygnału.
Wyświetlanie wartości na ekranie LCD z opcjonalnym
podświetleniem.
Sterowanie 2 przyciskami po wprowadzeniu
czterocyfrowego kodu.
Język czeski, rosyjski i angielski w wersji
podstawowej.**

**Podłączenie do systemu DKD2000, PNS i innych za
pomocą sygnału prądowego, napięciowego,
częstotliwościowego albo za pomocą protokołu
Modbus z wykorzystaniem transmisji RS-485 IS.
Dowolnie ustawiane wyjście analogowe, maks. 5V,
maks. 22mA (na przykład: 0,2-1mA, 4-20mA, 0,4-2V,
itp.)**

**Ustawiane wyjście cyfrowe (separacja galwaniczna,
PNP, Namur), kontrola limitu stężenia, temperatury,
dowolna częstotliwość transmisji 1-999Hz (na
przykład: 5-15Hz, 200-600Hz, itp.)**

**Kontrola zewnętrznego i wewnętrznych napięć,
temperatury, czasu od kalibracji, czasu eksploatacji
detektora, testy pamięci, wskaźnik stanów
nadzwyczajnych na wyświetlaczu na wyjściach.
Zapisywanie stężenia, temperatury, napięcia, stanu do
pamięci cyklicznie co minutę w czasie 24 godz.**

Przeznaczenie:

Detektor SC-TOX jest przeznaczony do ciągłego pomiaru objętościowego stężenia różnych toksycznych gazów albo tlenu za pomocą czujnika elektrochemicznego. Wykonanie przeciwybuchowe I M1/II 2GD Ex ia I/IIC T135oC umożliwia wykorzystywanie go w pomieszczeniach z niebezpieczeństwem wybuchu w kopalniach węgla albo w strefach 1, 2, 21 i 22.

Zależnie od typu detektora elektrochemicznego czujnik może mierzyć stężenie następujących gazów: **O₂, CO, H₂S, NH₃, SO₂, H₂, HCN, NO₂, O₃, Cl₂, F₂, HF, ClO₂, COCl₂, PH₃, AsH₃, SiH₄.**

Parametry techniczne:

Wykonanie	I M1 Ex ia I II 2GD Ex ia IIC T135°C
Napięcie zasilające	10-30V (10-22V sk. IIC)
Pobór prądu przy 10V	16mA (+ prąd wyjściowy) +5mA podsw. +5mA komun.
Pobór prądu przy 20V	14mA (+ prąd wyjściowy) +3mA podsw. +3mA komun.
Pobór prądu przy 30V	13mA (+ prąd wyjściowy) +2mA podsw. +2mA komun.
Napięciowe wyjście analogowe	dowolnie 0,0-5,0V
Prądowe wyjście analogowe	dowolnie 0,0-22,0mA
Wyjście częstotliwościowe	dowolnie 1-999Hz
Uchyb wyjścia	<+/-1% zakresu
Napięcie włączane na wyjściu tranzystor.	3-30V DC
Maks. włączany prąd	0,3A
Maks. włączana moc	3W
Temperatura otoczenia	-20°C do +50°C
Wilgotność względna	15-95% bez kondensacji
Stopień ochrony	IP54
Wymiary łącznie z dławicami	142x112x73mm

Parametry iskrobezpieczne:

Ui	30V (I,IIA,II B) 22V (IIC)
Pi	3W (I) 1,25W (II)
Ci	0
Li	200µH
Uo wyjście analogowe	7,9V
Io wyjście analogowe	80mA
Uo wyjście RS485 (wersja 4)	4,15V
Io wyjście RS485 (wersja 4)	140mA

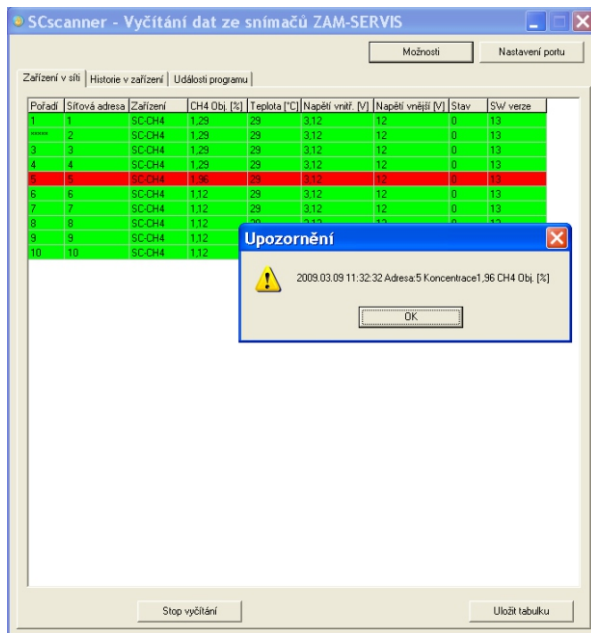
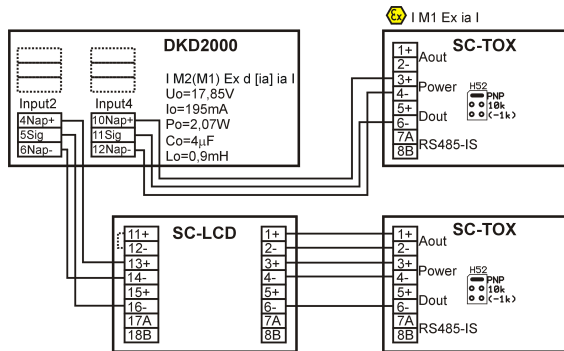
Parametry pomiarów dla gazów podstawowych:

Zakres pomiarowy O ₂	0-25%
Zakres pomiarowy CO	100,500,1000,2000,5000, 10000 ppm
Zakres pomiarowy H ₂ S	50,100,200,2000 ppm
Zakres pomiarowy NH ₃	100,500,1000,5000 ppm
Maks. prędkość powietrza	6m/s
Maks. zapylenie	1g/m ³
Czas rozgrzewania	30s do pomiaru 30min do kalibracji
Czas odpowiedzi T ₅₀	<10s
Czas odpowiedzi T ₉₀	<30s
Żywotność detektora	2-3 lata
Ciśnienie atmosferyczne	±10%
Uchyb długookresowy	<5% sygnału na rok

W karcie katalogowej są wybrane tylko najważniejsze parametry potrzebne do podjęcia decyzji. Do projektowania zawsze należy wystąpić o instrukcję użytkownika tego wyrobu i ewentualnie o konsultację techniczną co do możliwości zastosowania.



Stacjonarny detektor gazów toksycznych i tlenu SC-TOX

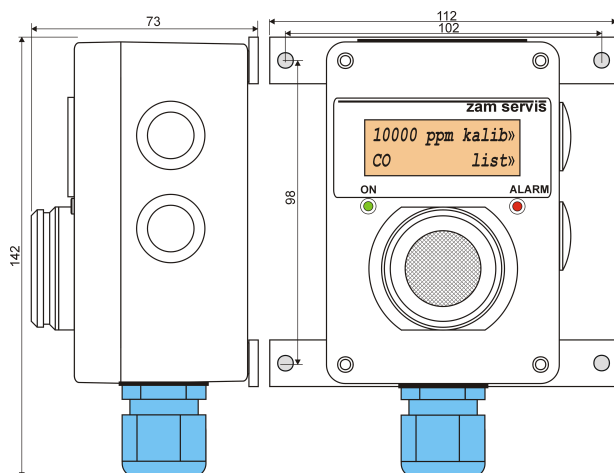


SC-TOX-xxxx

- L**-podsvětlení nastaviane, **L**-výsvětlení bez podsvětlení
- 4**-komunikace po RS485-IS, **0**-bez komunikaci
- J**-styk do přelazčania wyjść analogowych, **N**-bez styku
- Typ detektora elektrochemicznego zaleźnie od mierzzonego gazu**

SC-KAL

Nasadka kalibracyjna na głowicę detektora



W karcie katalogowej są wybrane tylko najważniejsze parametry potrzebne do podjęcia decyzji. Do projektowania zawsze należy wystąpić o instrukcję użytkownika tego wyrobu i ewentualnie o konsultację techniczną co do możliwości zastosowania.