



Szafka sterująca SOD-01



Certyfikat: ATEX



Parametry techniczne SOD-01:

Wykonanie	I M2 Ex d I
Napięcie zasilające	42VAC
Pobór mocy	8,5VA
Maksymalne łączone U / I	100VAC / 0,5A
Temperatura otoczenia	-20 až +40°C
Wilgotność względna	95% bez kondensacji
Stopień ochrony	IP 54
Wymiary	530 x 230 x 177mm
Ciężar	30kg

Zastosowanie

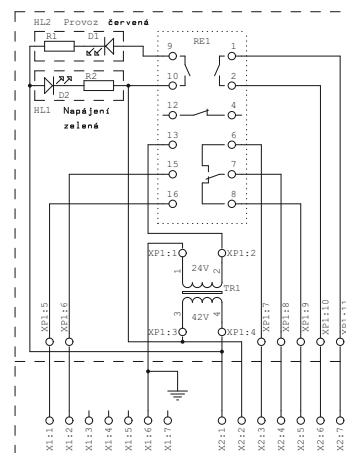
Szafka sterująca SOD-01 jest stosowana do zdalnego sterowania maszyny górniczej, na przykład kombajnu. Jest przeznaczona do środowiska z niebezpieczeństwem wybuchu metanu i pyłu węglowego.

Opis:

Szafka sterująca jest wyposażona w transformator, przekaźnik, lampki sygnalizacyjne i listwy zaciskowe. Urządzenia elektryczne i elektroniczne są umieszczone w zamknięciu stałym. Przedział listew zaciskowych jest w wykonaniu z zamknięciem stałym.

Połączenia wewnętrzne i wyposażenie są skompletowane na podstawie specyfikacji dostarczonej przez klienta. Przedział aparaturowy z zamknięciem stałym jest wyposażony w pokrywę z wziernikiem. Pod wziernikiem jest widoczna lampka sygnalizacyjna obecności napięcia na zasilaniu i lampka sygnalizująca włączenie przekaźnika.

Napięcie zasilające jest doprowadzone na transformator. Z transformatora jedna faza jest prowadzona na jeden biegun cewki przekaźnika a druga faza jest połączona z ziemią. Włączenie przekaźnika odbywa się z pomocą diody prostowniczej włączonej między drugi biegun cewki przekaźnika a ziemię. Zależnie od stanu przekaźnika jego styki są zwarte albo rozwarte.



Przykład podłączenia szafki sterującej SOD-01

W karcie katalogowej są wybrane tylko najważniejsze parametry potrzebne do podjęcia decyzji. Do projektowania zawsze należy wystąpić o instrukcję użytkownika tego wyrobu i ewentualnie o konsultację techniczną co do możliwości zastosowania.