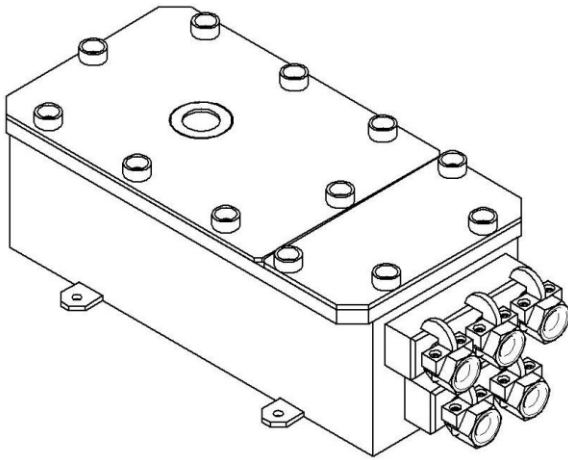




Рудничный анеометр DAN-01

Ex Сертификат: ATEX



Использование:

Рудничный анеометр DAN-01 предназначен для анализа скорости и направления протекания газа с помощью измерительного зонда AN-01. Предназначен для использования в рудничной среде (подземные и наземные пространства) с опасностью взрыва метана.

Описание:

Система состоит из сенсора протекания газа AN-01 и блока оценки, расчлененного на рудничную часть DAN-01 и наземную часть RM1-DAN-01. Рудничная часть размещена в стационарном блоке (взрывобезопасное исполнение), изготовленном из стального листа. Наземная часть размещена в типизированном настенном распределителе. Обе части блока оценки взаимно соединены двужильной искробезопасной телефонной линией. Изменение функций производится путем изменения SW системы управления. Устройство не нуждается в обслуживающем персонале.

RM1-DAN-01

Электроника состоит из источника питания, преобразователя искробезопасных уровней телефонной линии на неискробезопасные уровни телефонной линии и преобразователя с телефонной линии на RS232.

DAN-01

Электроника состоит из предохранителя, источника питания, искробезопасных преобразователей и системы управления для расчета скорости протекания газа и определения направления. Система управления обеспечивает связь с наземной частью с помощью искробезопасного отделения сигналов связи. Обеспечивает напряжение питания для оптического индуктора в AN-01. Сигналы с оптических индукторов проходят через преобразователи ИБ/НИБ.

Сенсор AN-01

Основной частью сенсора является винт анеометра, закрепленный в обоймовом кронштейне, дополненный оптическим индуктором и оптическими датчиками движения лопастей винта. Для минимизации трения осуществлено крепление винта с применением игольного подшипника.

Технические параметры RM1-DAN-01:

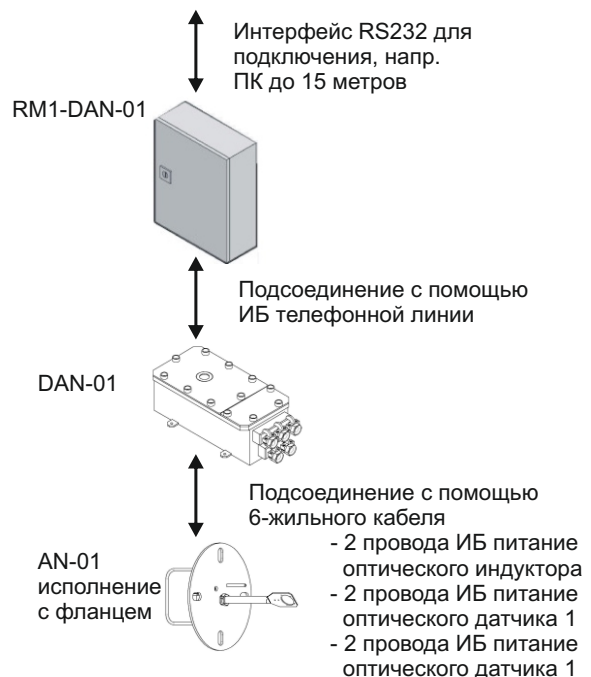
Напряжение питания	L+PE+N, 85-264 В, 50 Гц
Потребляемая мощность	6 Вт
Макс. длина кабеля RS232	15 м
Диапазон температур	от 0 до +40° Ц
Защита	IP44
Размеры	200 x 300 x 155 mm
Вес	5,2 кг

Технические параметры DAN-01:

Исполнение	I M2 (M1) Ex d[ia] I
Напряжение питания	L+PE+N, 94-265 В, 50 Гц
Потребляемая мощность	17,2 Вт (МАКС)
Сечение кабеля для концевой втулки	8-18 мм
Скорость передачи линии	9600 бит/сек
Макс. дальность передачи линии	8 км
Диапазон температур	от 0 до +40° Ц
Защита	IP54
Размеры	230 x 531 x 171 мм
Вес	32,5 кг (МАКС)

Технические параметры AN-01

Напряжение питания - ИБ	2x NAMUR (макс.8,2В пост.т.)
Контакты на выходе	10,5 В пост.т.
Макс. частота замыкания	100 кГц
Диапазон температур	от -10° до +55° Ц
Защита	IP54
Размеры	69 x 43 x 40 мм
Вес	0,2 кг



В каталожном листе указаны только некоторые важные параметры для вашего решения. При проектировании всегда запросите инструкцию по эксплуатации к этому изделию и при необходимости обратитесь с технической консультацией о возможностях использования.