



KS-03 - Камерная система

Сертификат: ATEX

Использование:

Камерная система KS-03 служит для мониторинга ситуации в среде с опасностью взрыва и для передачи информации на поверхность с помощью телефонной линии.

Описание:

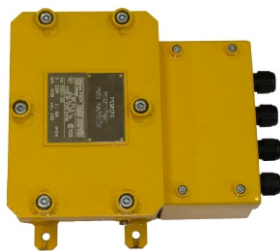
Камерную систему KS-03 можно устанавливать в двух вариантах. Первый вариант содержит только одну камеру, подсоединенную с помощью модема прямо к компьютеру. Второй вариант включает в себя систему камер, подсоединенных с помощью модемов и сетевого коммутатора или роутера к компьютеру с управляющим сервером, к которому подсоединяются остальные компьютеры.

Подземная часть включает в себя:

- Шкаф модема ZSBE-M. Устройство состоит из приборного пространства Ex d и клеммного пространства Ex e. Оно оснащено модемом, который обеспечивает коммуникацию для KR-03 и связь с надземной частью системы и далее с источником для KR-03.
- Стационарне. камере KR-03. Устройство оснащено камерой с высоким разрешением со связью с использованием этернета.

Надземная часть включает в себя:

- Модем на поверхности для связи с подземной частью системы.
- Управляемый сетевой коммутатор для соединения камер и управляющего PC сервера в этернет-сети.
- Сервер PC GV-NVR. В нем установлен софтвер для обработки и визуализации информации, поступающей с подземных камер, для посылки видеосигнала и для управления доступом компьютеров пользователей в этернет-сети.
- Блок резервирования для сохранения данных с видеокамер для архивирования и посылки в компьютеры пользователям в этернет-сети.



ZSBE-M



KR-03

Технические параметры ZSBE-M:

Исполнение	I M2 Ex de I
Номинальное напряжение питания	230 В перем.т./ 50 Гц
Потребляемая мощность	12 ВА
Номинальное напряжение на выходе	12 В пост.т.
Номинальный ток на выходе	350 мА
Сечение подсоединяемых проводов	от 0,08 до 4 мм ²
Защита	IP54
Диапазон температур	от 0 до +40°С
Размеры (вкл. концевые втулки)	240x290x136 мм
Относительная влажность	макс. 95% без конденсации
Вес электрооснащения	1 кг
Вес общий	11 кг

Технические параметры KR-03:

Исполнение	I M2 Ex d I
Номинальное напряжение питания	12 В пост.т.
Потребляемая мощность	5 ВА
Сечение подсоединяемых проводов	от 0,5 до 2,5 мм ²
Защита	IP54
Диапазон температур	от 0 до +40°С
Размеры (вкл. концевые втулки)	Ø130 x 335 мм
Вес электрооснащения	макс. 95% без конденсации
Вес электрооснащения	1 кг
Вес общий	11 кг

Технические параметры - модем + источник на поверхности:

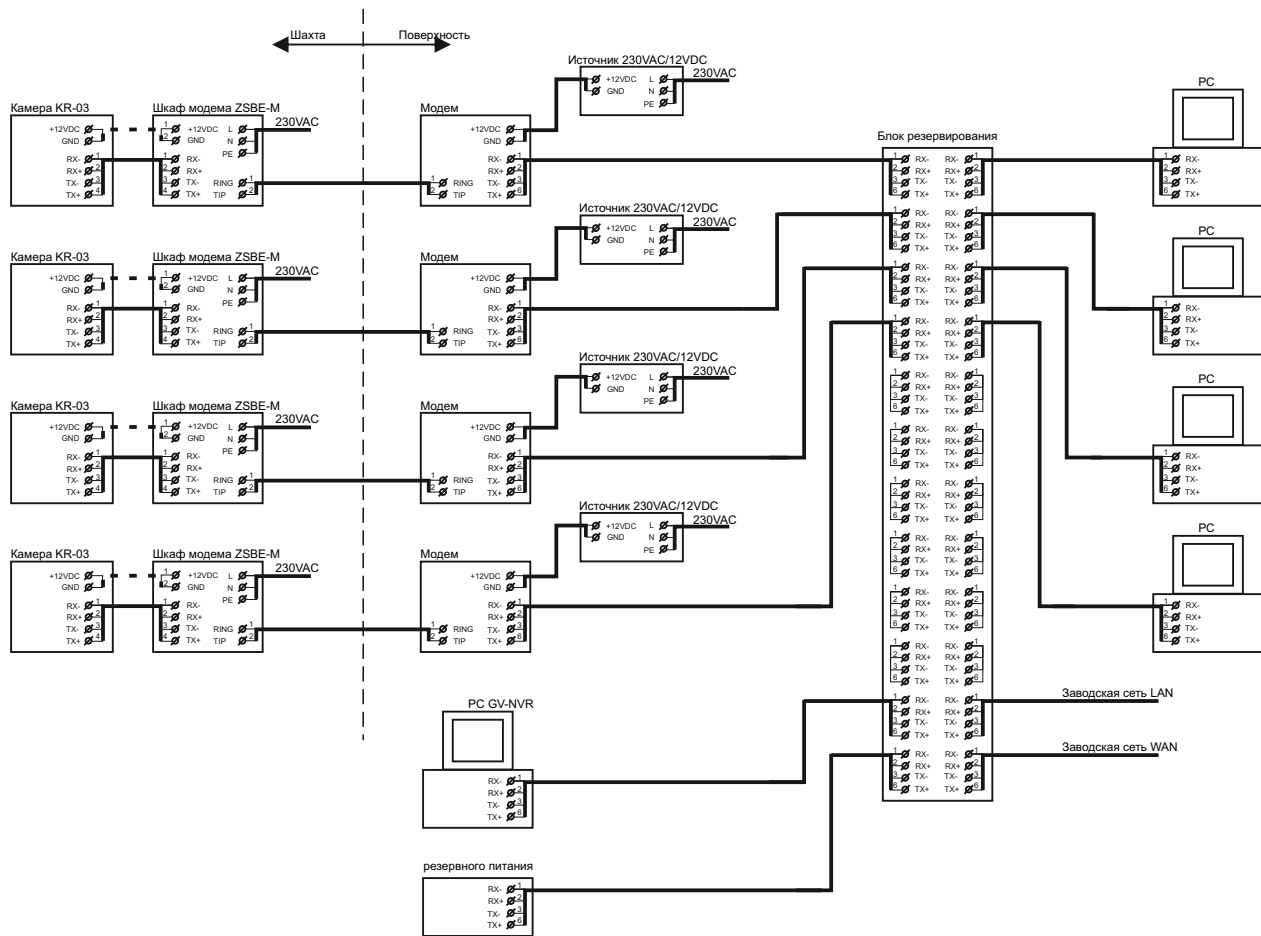
Исполнение	RUA
Номинальное напряжение питания	230 В перем.т./ 50 Гц
Потребляемая мощность	5 ВА
Сечение подсоединяемых проводов	от 0,08 до 4,5 мм ²
Защита	IP 30, согласно заказу
Диапазон температур	от 0 до +40°С
Размеры (вкл. концевые втулки)	600x635x395 мм
Относительная влажность	макс. 95% без конденсации
Вес электрооснащения	0,5 кг
Вес общий	22 кг

В каталожном листе указаны только некоторые важные параметры для вашего решения. При проектировании всегда запросите инструкцию по эксплуатации к этому изделию и при необходимости обратитесь с технической консультацией о возможных вариантах использования.



KS-03 - Камерная система

Блочная схема системы KS-03



В каталожном листе указаны только некоторые важные параметры для вашего решения. При проектировании всегда запросите инструкцию по эксплуатации к этому изделию и при необходимости обратитесь с технической консультацией о возможностях использования.