



Блок управления SOD-01



Сертификат: ATEX



Технические параметры SOD-01:

Исполнение	I M2 Ex d I
Напряжение питания	42 В перем.т.
Потребляемая мощность	8,5 ВА
Максимальное переключаемое U/I	100 В перем.т. / 0,5 А
Температура окружающей среды	от -20 до +40°С
Относительная влажность	95% без конденсации
Защита	IP 54
Размеры	530 x 230 x 177 мм
Вес	30 кг

Использование:

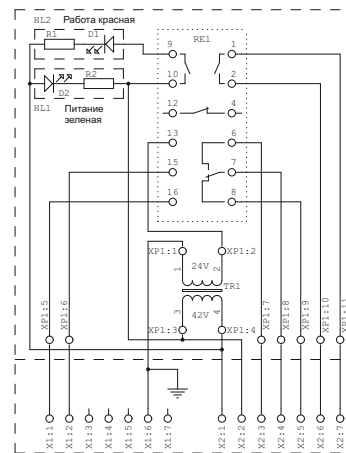
Блок управления SOD-01 используется для дистанционного управления горных машин, напр., комбайна. Предназначен для среды с опасностью взрыва метана и угольной пыли.

Описание:

Блок управления оснащен трансформатором, реле, сигнальными лампочками и клеммной платой. Электрические и электронные приборы расположены в стационарном блоке. Клеммное пространство имеет исполнение стационарный блок

Внутреннее подключение и оснащение производится на основании спецификации, предложенной заказчиком. Приборное пространство, представляющее стационарный блок, оснащено крышкой со смотровым отверстием. Под смотровым отверстием видна сигнальная лампочка наличия напряжения питания и сигнальная лампочка, сигнализирующая замкнутое состояние реле.

Напряжение питания подается на трансформатор. От трансформатора одна фаза ведет на один полюс катушки реле, а вторая фаза соединена с землей. Замыкание реле производится с помощью выпрямительного диода, подключенного между вторым полюсом катушки реле и землей. В зависимости от состояния реле бывают его контакты замкнуты или разомкнуты.



Пример подключения блока управления SOD-01

В каталожном листе указаны только некоторые важные параметры для вашего решения. При проектировании всегда запросите инструкцию по эксплуатации к этому изделию и при необходимости обратитесь с технической консультацией о возможностях использования.