



Фара SV-02



SV-02 – вид спереди

Технические параметры:

Исполнение	I M2 Ex de I
Напряжение питания	2PE 230V перем.т. 50 Гц IT
Потребляемая мощность	25,2 Вт
Сечение подключаемых проводов	0,5- 2,5 мм ²
Светимость	1230 лм
Диапазон температур	от 0 до +40°С
Относительная влажность	95% без конденсации
Защита	IP54
Размеры	142 x 186 x 130 мм
Вес	6,9 кг

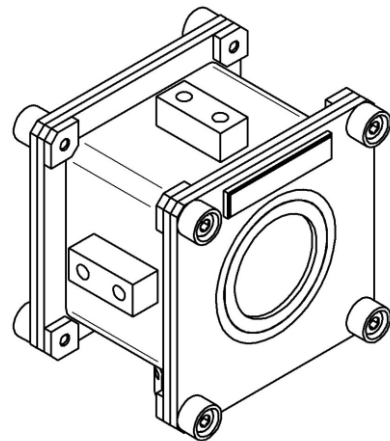
Использование:

Фара SV-02 предназначена для использования в подземных и наземных пространствах шахт с повышенной опасностью взрыва метана согласно ČSN EN 1127 пункт 6.3.2. Используется для освещения выбранных пространств.

Описание:

Корпус фары SV-02 состоит из стационарного блока в исполнении Ex d. Корпус представляет собой сварную конструкцию из стального листа и состоит из корпуса, закрытого передней и задней крышкой. Корпус разделен перегородкой на две половины. На задней стороне перегородки размещена питающая часть с клеммником и источниками питания. Источники питания прикреплены к перегородке. На передней стороне перегородки закреплены приспособленные панели освещения с LED диодами. Передняя крышка корпуса оснащена стеклянным смотровым отверстием. Напряжение питания подается через взрывобезопасную концевую втулку.

Фара излучает свет белого цвета без УВ составляющей. Панель освещения с LED диодами имеет длительный срок службы (более 100 000 часов). Фара крепится на установленное место с помощью двух болтов M10. Для крепления служат крепежные ножки с отверстиями с резьбой M10. Крепежные ножки размещены на боках корпуса.



SV-02 – общий вид