

Uživatelská Příručka

Stacionární snímač spalitelných plynů

SC-CH4

č. 207 26

Tato uživatelská příručka obsahuje:

Návod pro montáž, instalaci, uvedení do provozu, k použití, k obsluze, nastavování, údržbu a servis,
demontáž, likvidaci a technické podmínky.

Tuto příručku uschovejte pro další použití!

Obsah

Uživatelská příručka.....	4
Upozornění!.....	4
Užití.....	4
Popis a funkce.....	4
Upozornění!.....	5
Upozornění! Překročení měřicího rozsahu.....	5
Upozornění! Zkoušení náhradním postupem.....	6
Upozornění! Zvláštní podmínky použití.....	6
Instalace a montáž.....	7
Příklady zapojení.....	9
Ovládání, kalibrace a nastavení SC-CH4.....	11
Vstup do režimu kalibrace a nastavení.....	11
Kalibrace SC-CH4.....	12
Potvrzení nulové koncentrace SC-CH4.....	12
Nastavení měření SC-CH4.....	13
Kompenzace teploty.....	13
Analogový výstup.....	13
Digitální binární výstup.....	13
Digitální frekvenční výstup.....	13
Signalizace LED.....	14
Další nastavení SC-CH4.....	14
Podsvětlení.....	14
Kód, nový senzor.....	14
Zvláštní stav, kalibrační stav.....	14
Limit kalibrace, senzoru a síťová adresa.....	14
Výrobní nastavení parametrů.....	15
Upozornění!!!.....	15
Uložení nastavení.....	15
Čtení uložených dat.....	15
Přehled parametrů SC-CH4.....	16
Všeobecné závady snímače SC-CH4.....	17
Závady a zvláštní stavy detekované snímačem SC-CH4.....	18
Návod k obsluze.....	19
Údržba.....	19
Bezpečnostní funkce a jejich ověřovací testy.....	19
Opravy a náhradní díly.....	20
Dodávání, doprava a skladování.....	20
Tabulka vývodek, průměrů kabelů a ucpávky.....	21
Redukční kroužek, a ucpávky na místo vývodky.....	21
Požární bezpečnost, ekologie, likvidace, recyklace.....	21
Výrobce a servisní organizace.....	21
Související normy, předpisy a dokumenty.....	22
Technické parametry a vzhled.....	23
Základní technické parametry.....	23
Orientační citlivost snímače SC-CH4-Mxxx pro různé plyny.....	25
Orientační citlivost snímače SC-CH4-Cxxx pro různé plyny a páry.....	25
Max. odpor smyčky napájecího vedení pro některé zdroje, zařízení.....	26
Dosažitelná vzdálenost v závislosti na průřezu vodiče.....	26
Převodní charakteristika 0 - 5 % CH ₄ na 0,4 až 20 mA.....	27
Grafy omezení proudu, napětí a odporu na výstupu.....	27
Rozměrový výkres.....	28

Doplněk A: Pro snímače vybavené konektory M12.....	29
Všeobecně.....	29
Upozornění!.....	29
Užití.....	29
Popis.....	29
Instalace a montáž.....	30
Návod k obsluze.....	30
Upozornění!.....	30
Spojení.....	31
Rozpojení.....	31
Obrázky konektorů.....	32
Údržba.....	33
Opravy a náhradní díly.....	33
Doplněk B: Snímače vybavené samostatným svorkovnicovým prostorem, terminal box.....	33
Všeobecně.....	33
Užití.....	33
Popis.....	33
Informativní formulář.....	35
Revize dokumentu.....	36

Uživatelská příručka

Součástí této uživatelské příručky je návod pro montáž, instalaci, uvedení do provozu, k použití, užití, k obsluze, nastavování, údržbu a servis, demontáž, likvidaci a technické podmínky.

Všichni pracovníci provádějící instalaci, uvedení do provozu, obsluhu, údržbu a servis musí být prokazatelně seznámeni s tímto návodem na obsluhu. **Tuto příručku uschovejte pro další použití.**



Upozornění!

- **Tento návod platí pro výrobky uvedené na trh po 1.3.2015. Byly provedeny změny v označování, objednávání, ovládání... Pro starší verze výrobků si vyžádejte příslušnou verzi uživatelské příručky.**

Užití

- Snímač SC-CH4 je určen pro trvalé měření objemové koncentrace spalitelných plynů v atmosféře v rozsahu 0 až 5% methanu ve vzduchu nebo 0 až 100% dolní meze výbušnosti plynu. Nevýbušné provedení (I M1 Ex ia I Ma, II 2G Ex d ia IIC T4 Gb, II 2D Ex ia IIIC T87°C Db)
- Umožňuje použití i v prostorech s nebezpečím výbuchu SNM v uhelných dolech, nebo v zóně 1, 2 a 21, 22.
- Verze M pro uhelné doly (skupina I) je vybavena spalovacím senzorem určeným pro měření methanu a vodíku. Senzor má aktivní uhlíkový filtr a není určen pro měření jiných plynů. Senzor má zvýšenou odolnost proti H₂S a silikonům.
- Verze C pro chemický průmysl (skupina II) je určena pro měření methanu, ethanu, propanu, butanu, pentanu, hexanu, acetyleny, oxidu uhelnatého, vodíku, amoniaku, případně dalších spalitelných plynů. Senzor neumožňuje měření vyšších uhlovodíků, alkoholů, ketonů, esterů a sloučenin síry. Senzor má zvýšenou odolnost proti H₂S a silikonům.
- Verze CA pro chemický průmysl (skupina II) je určena pro měření amoniaku. Snímač není určen pro trvalý provoz ve vysokých koncentracích amoniaku, je určen pro změřeni koncentrace v případě náhodného úniku a po dobu nezbytnou pro odvětrání.

Popis a funkce

- Tělo přístroje je z polyesterové krabičky s antistatickou úpravou. Součástí je kabelová vývodka, upevňovací lišty, nastavovací tlačítka, LED signálky, a měřicí hlavice s mřížkou a filtrem, přes kterou se přirozenou difuzí přivádí měřený plyn na katalytický senzor (pelistor). Je možno zapnout podsvětlení displeje.
- Výstup ze senzoru je zesílen a převeden na digitální hodnotu, která se dále zpracovává mikrokontrolérem. Software mikrokontroléru provádí kompenzaci, korekci měřené koncentrace, linearizaci koncentrace pro celý měřicí rozsah (charakteristika samotného senzoru je lineární pouze do cca 2% obj.), automatický posun offsetu, lze aktivovat kompenzaci vlivu teploty na nulový signál. Snímač provádí kontrolu vnějšího napájení (10 až 30V), vnitřního napájení (3 až 3,3V), napájení můstku, napětí na středu senzoru, kontrolu teploty pod senzorem, vnitřní kontroly paměti (FLASH, RAM a FRAM). Dále software počítá a kontroluje stáří senzoru a kalibrace (je-li snímač zapnutý), ukládá hodnoty do vnitřní paměti (každou minutu cyklicky po dobu 24h), atd.
- Měřená koncentrace je zobrazena na displeji a je převedena na analogový výstup (napětíový nebo proudový s libovolně nastavitelným rozsahem od 0 do 5,0V nebo 22,0mA). Analogový výstup také slouží pro přenos informace o zvláštním stavu, probíhající kalibraci a překročení rozsahu. Analogový výstup je aktivní, je zdrojem proudu, napětí.

- Digitální výstup může být sepnut (nebo rozepnut), dokud není dosažena nastavitelná mez koncentrace (nebo teploty), nebo může posílat měřenou koncentraci (nebo teplotu) frekvenčním signálem s libovolně nastavitelným rozsahem od 1 do 999Hz. Tranzistorový výstup lze vnitřními propojkami konfigurovat jako obyčejný spínač nebo výstup typu NAMUR s rezistory 1k a 10k, dále může být galvanicky oddělený od napájení nebo může být spojen s kladnou napájecí větví jako výstup typu PNP.
- Veškeré nastavování, kalibrace, čtení aktuálních veličin a hodnot z paměti se provádí dvěma tlačítky na boku krabičky. Nápisy na displeji mohou být Česky, Rusky nebo Anglicky. Režim kalibrace a nastavení je přístupný po zadání čtyřmístného číselného kódu.
- Komunikace RS485-IS (protokol MODBUS ASCII nebo RTU) umožňuje čtení aktuálních hodnot koncentrace, vnitřní teploty, vnitřního a vnějšího napětí, provozního stavu snímače nebo historie těchto údajů z vnitřní paměti (ukládají se každou minutu cyklicky po dobu 24h).
- Verze J s jazýčkovými kontakty umožňuje přiložením magnetu k levému boku krabičky přepólovat analogový výstup, čímž se pro některé systémy indikuje, že probíhá např. kalibrace.
- Snímač lze připojit k systémům DKD, PNS a dalším pomocí proudového, napět'ového, frekvenčního signálu nebo pomocí protokolu MODBUS ASCII nebo RTU.
- Pokud je snímač SC-CH4 instalován v nepřístupném místě (např. na stropě) lze k němu připojit přídatný zobrazovač SC-LCD, který se instaluje mezi snímačem a navazujícím zařízením.



Upozornění!

- **Kalibrace snímače plynem se doporučuje alespoň jednou za 30 dní, může být prováděna častěji. Kalibrační interval je možno upravit podle praktické zkušenosti se stabilitou snímače v konkrétním prostředí a podle požadavků příslušných předpisů.**
- **Zaprášený nebo poškozený filtr nebo mřížku v hlavici senzoru je nutné vyměnit. V případě prašných a vlhkých prostorů se vyměňuje filtr pokaždé před kalibrací snímače nebo častěji dle provozních podmínek.**
- **Cizí chemické látky, požární zplodiny nebo nedostatek kyslíku mohou znehodnotit měření.**
- **Svodový proud v kabelu při proudovém analogovém výstupu nebo úbytek napětí při napět'ovém analogovém výstupu může způsobit chybu měření v navazujícím zařízení.**
- **Výstražná LED a výstupní tranzistor mezní hodnoty koncentrace nejsou západkového typu. Funkce samo-přidržení alarmu (do 100% DMV nebo rozsahu) musí být realizována v navazujícím zařízení.**
- **Instalaci, montáž a nastavení musí provést kvalifikovaná osoba.**
- **V organizacích podléhajících doзору státní báňské správy je nutno se řídit příslušnými předpisy.**
- **Z konkrétní aplikace, užití, nebo propojením s jinými zařízeními mohou vzniknout další požadavky na provoz, kontrolu a údržbu SC-CH4. Tyto mohou vyplývat z příslušných norem a technických doporučení vztahujících se na vytvořenou aplikaci, funkční celek či skupinu. S těmito dalšími požadavky je povinen seznámit uživatele dodavatel aplikace, funkčního celku či skupiny.**



Upozornění! Překročení měřicího rozsahu.

Pokud byl snímač vystaven koncentraci překračující rozsah měření (nad 100% DMV nebo rozsahu), signalizuje překročení rozsahu a je vypnuto měření. Uživatel musí dále postupovat dle havarijního plánu organizace. Konec nebezpečí je možné zjistit např. ručním přístrojem, který se zapne mimo nebezpečí a přibližuje se k místu vypnutého snímače při současném sledování údaje.

Po snížení koncentrace na přípustnou úroveň je možné znovu spustit měření ručně tlačítky nebo vypnutím a zapnutím napájení. Snímač je nutné znovu zkalibrovat plynem, po 24h opět zkalibrovat a po dalších 48h opět.



Upozornění! Zkoušení náhradním postupem.

Zkoušky a testování snímačů SC-... je možné provádět pouze kalibračním plynem, který má koncentraci v rozsahu měření snímače. Zkoušení jiným náhradním postupem je zakázáno a může vést k okamžitému poškození senzoru a ztrátě funkce snímače. Proto jsou zkoušky pomocí zapalovače, tkaniny namočené do různých chemikálií a podobně zakázány.

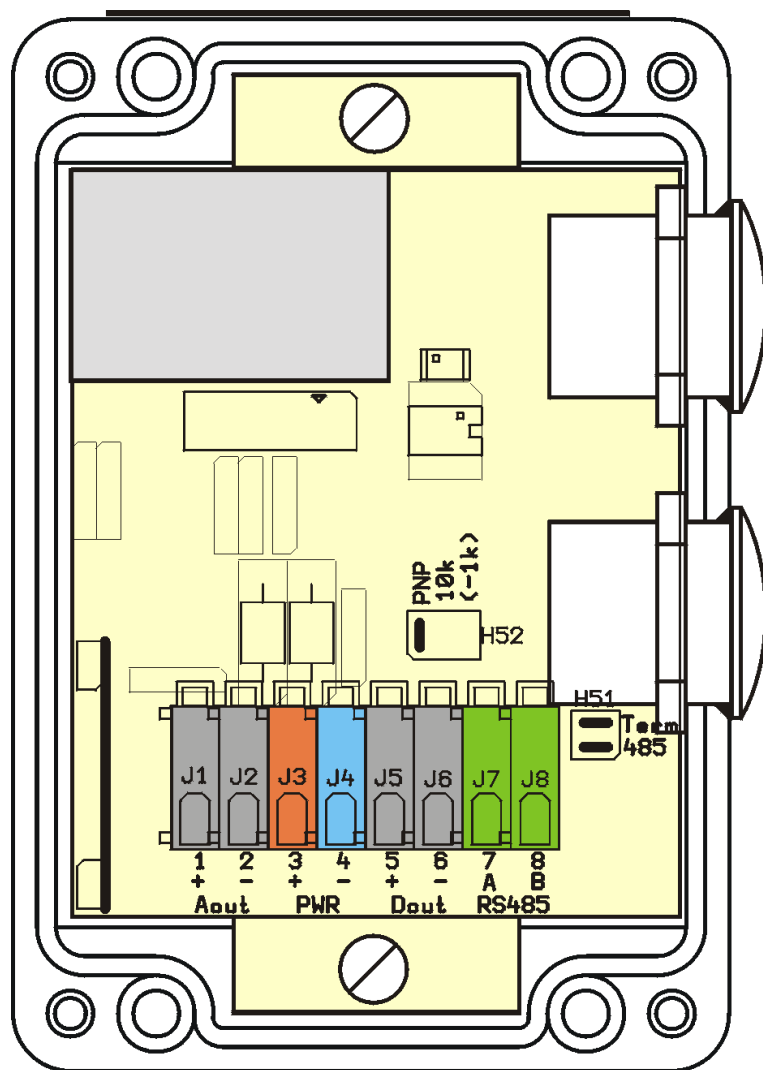


Upozornění! Zvláštní podmínky použití

- Zařízení je konstruováno pro podmínky nízkého mechanického namáhání. Je nutno věnovat zvýšenou pozornost místu umístění zařízení a případně ho dodatečně chránit proti mechanickému poškození.
- Zařízení musí být chráněno proti přímému působení UV záření.
- Při použití ve skupině IIC musí instalace a údržba omezit možnost nebezpečí od elektrostatických výbojů. Toto se týká zejména průzorů a vývodků.
- Jen nutno minimalizovat působení olejů, tuků, hydraulických kapalin a obdobných chemických činidel na zařízení
- Skupina III, D, prachy.
 - Nelze použít provedení s mechanickými tlačítky. Je nutno použít provedení ovládané magnetem.
 - Nelze použít provedení používající konektory.
- Závěr zařízení je tvořen skříní, hlavicí, krytem průzoru displeje, průzorem displeje a průzorem pro LED, vývodkou nebo konektorem, u provedení se samostatným připojovacím prostorem ještě skříní tohoto prostoru. Je povoleno pouze otevírat víka skříní, povolovat vývodku pro zavedení kabelu, připojovat kabel ke konektoru. Provádět demontáž ostatních komponentů tvořících závěr a demontovat horní desku plošných spojů s displejem je zakázáno.
- Pokud jsou na zřízení připevněny kovové části, tak jsou těsně nerozebíratelným těsněním, těsnění může obnovit pouze výrobce, nebo pověřený servis.
- Nevystavujte zařízení extrémně silným zdrojům magnetických polí. Může dojít k samovolné aktivaci tlačítek nebo špatné funkci zařízení

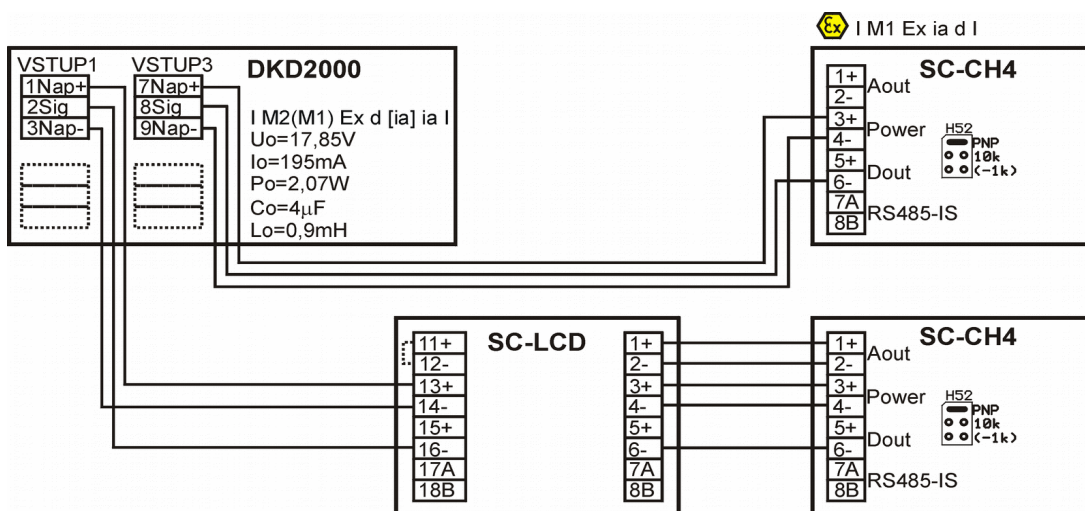
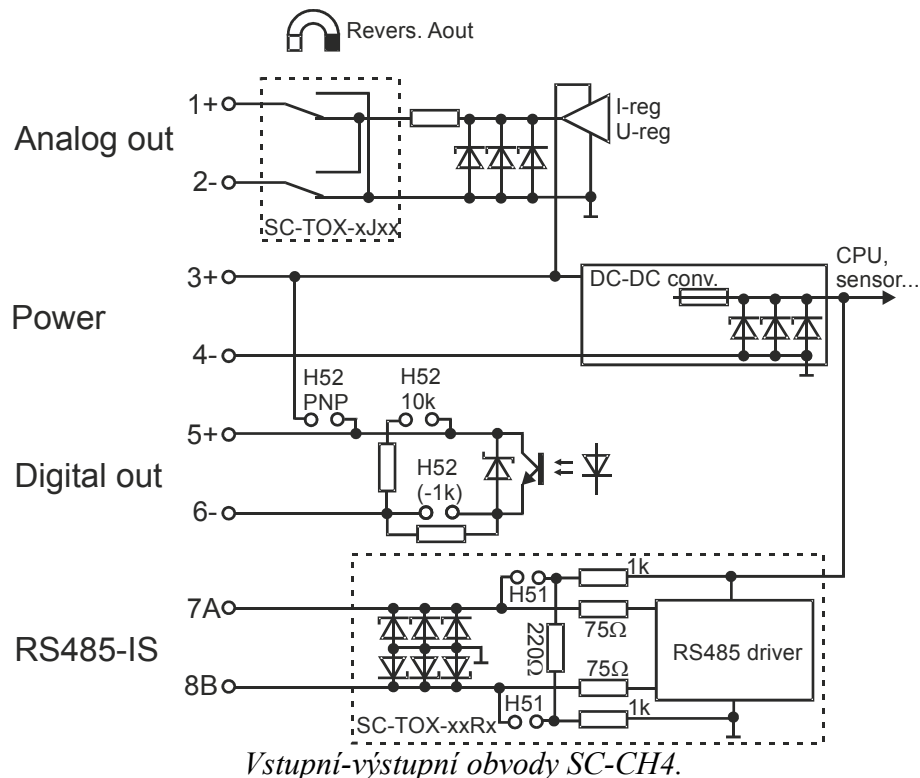
Instalace a montáž

1. Místo pro montáž snímače vyberte tak, aby se minimalizovaly otřesy, mechanická namáhání, rušivá elektromagnetická pole, teplotní, větrné, prachové a vlhkostní podmínky. Před použitím ověřte dobrý stav krabičky, kabelové vývodky, těsnění, mřížky a filtru. SC-CH4 se připevňuje na pevnou základovou podložku přes upevňovací lišty 4 šrouby Ø4mm, nebo přímo přes otvory v krabičce. Pro snímače vybereme místo, kde lze očekávat zvýšenou koncentraci plynu, nebo v místě el. zařízení, které má být při zvýšení koncentrace vypínáno. Pro plyny lehčí než vzduch (methan, zemní plyn, svítiplyn, acetylen, vodík, amoniak) je doporučena montáž u stropu, pro plyny těžší než vzduch (propan, butan, pentan, hexan) u podlahy. Větry nesmí proudit směrem na senzor, ale zezadu nebo z boku a případná kondenzace nesmí stékat na senzor. Nejlépe tedy, aby snímač směřoval senzorem dolů, případně vodorovně ve směru větrů.
2. Instalace snímače v prostorách s nebezpečím výbuchu musí být v souladu s touto uživatelskou příručkou, místními provozními předpisy, ČSN EN 50303, ČSN EN 50394-1, ČSN EN 60079-0, ČSN EN 60079-11, ČSN EN 60079-25 a dalšími platnými předpisy a normami.
3. Na bezšroubové svorky 1 a 2 se připojuje analogový vstup navazujícího zařízení. Na svorky 3 a 4 se připojuje napájecí napětí 10 až 30V ze schváleného jiskrově bezpečného zdroje. Na svorky 5 a 6 je vyveden galvanicky oddělený tranzistorový výstup. Na svorky 7 a 8 se připojují komunikační vodiče A a B. Průřez připojovacích vodičů je max. 2,5mm² pro drát a 1,5mm² pro slaněný vodič, délka odizolování je 5-6 mm. Žádné konce vodičů nesmí být v krabičce volně uloženy. Při manipulaci se snímačem dbejte zvýšené opatrnosti, aby nebyla poškozena elektronika. Zakončovací odpor na sběrnici RS485-IS se připojuje dvěma propojkami na H51. Elektrickou konfiguraci digitálního výstupu proveďte propojkami na H52.
4. Průměr kabelu ve vývodce M20 může být 6,5-12mm, pro jiný průměr kabelu lze objednat vývodky uvedené v tabulce v odstavci objednávání. Použití pouze pro pevně instalovaný kabel. Vývodku je nutné řádně utáhnout, aby dostatečně sevřela a utěsnila kabel. Při instalaci se musí zabezpečit, že kabel bude odlehčen od namáhání tahem a krutem v místě vývodky. Po skončení montáže je nutné řádně nasadit víko a zkontrolovat utěsnění víka krabičky. Při nasazování víka kontrolujeme, zda je připojen kabel připojující elektroniku ve víku se spodní deskou a připojení tlačítek.
5. Nastavte požadované parametry snímače a po stabilizaci přístroje (cca 30 min provozu) proveďte kalibraci snímače dle následující kapitoly. Kalibrovat lze i nestabilizovaný snímač (po kratší době provozu), ale s větší chybou (cca 0,1% obj.).

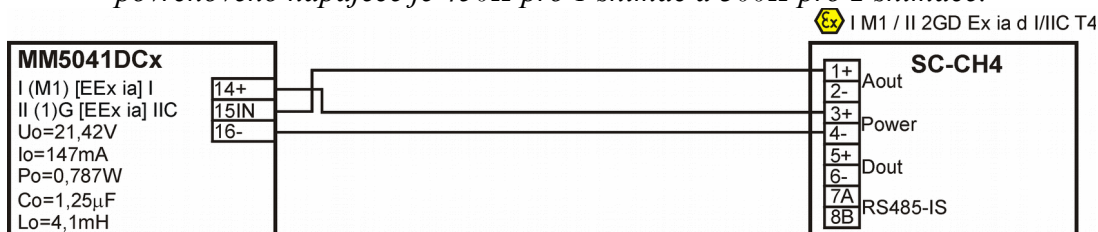


Svorkovnice a nastavovací propojky SC-CH4

Příklady zapojení

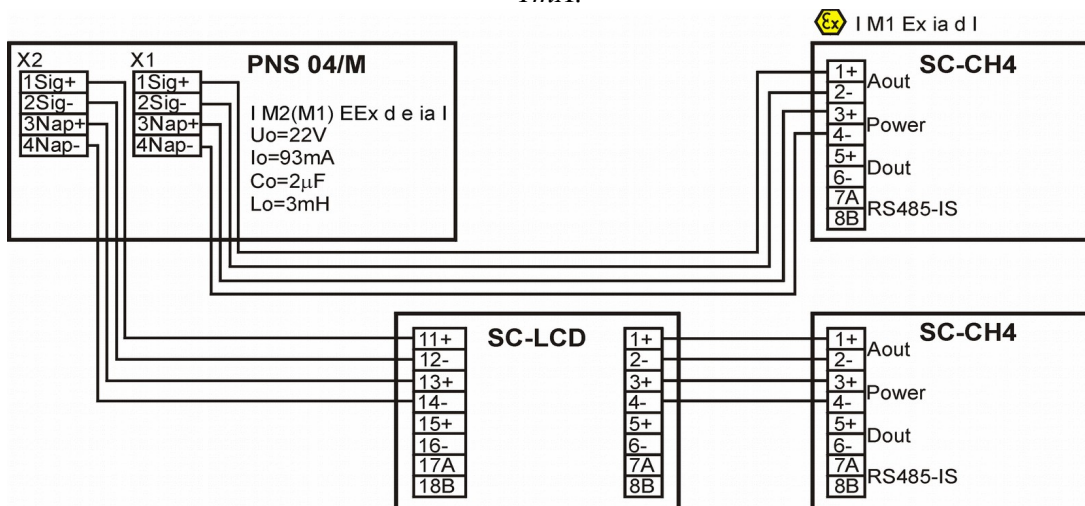


Příklad zapojení s důlním koncentrátorem dat DKD2000 a s přidavným zobrazovačem. SC-CH4 má nastaven frekvenční výstup 200-600Hz a synchropulz 200us. Propojkou H52-PNP jsou uvnitř spojeny sv. 3 a 5. Proudový výstup pro SC-LCD má rozsah 0,2-1mA nebo 1-5mA a jsou spojeny sv. 11 a 12 uvnitř SC-LCD. Snímač lze zapojit pouze na 80mA vstupy 1 a 3. Max. odpor smyčky napájecí linky DKD2000 od povrchového napáječe je 450Ω pro 1 snímač a 300Ω pro 2 snímače.

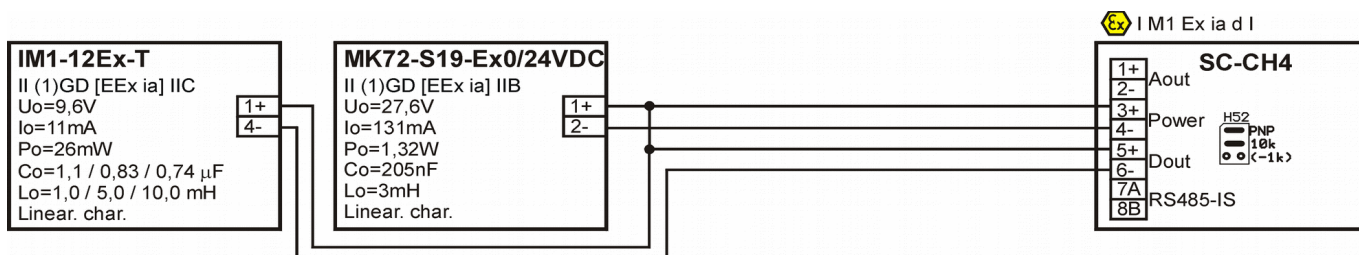


Příklad zapojení s proudovým převodníkem MM5041DCx. SC-CH4 má nastaven proudový výstup 0,2-

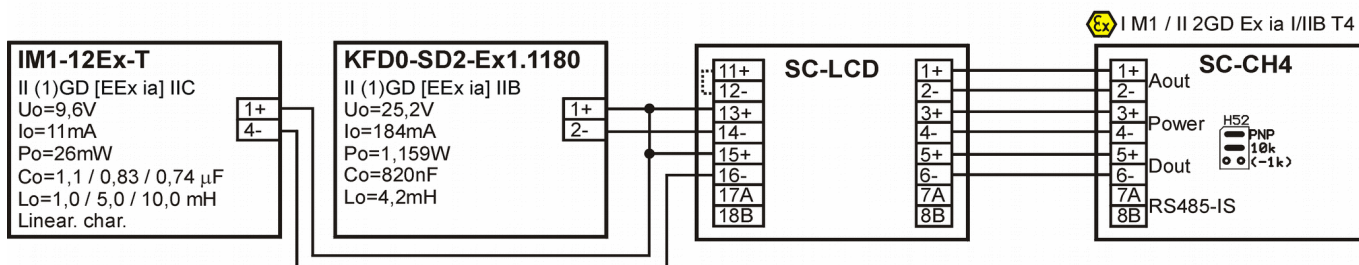
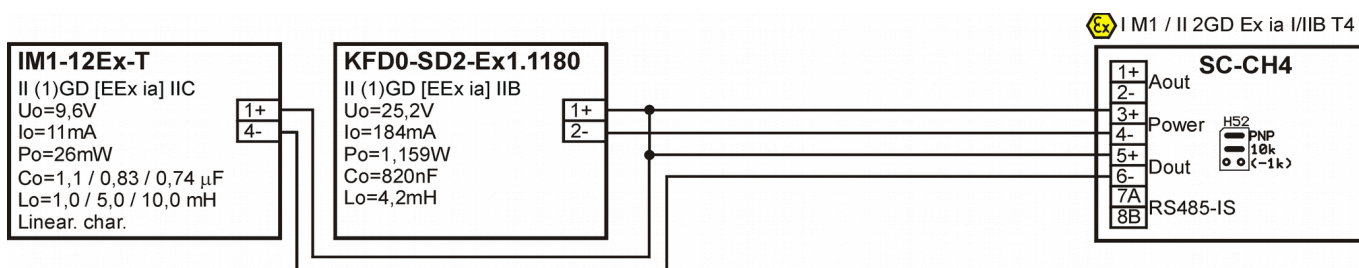
1mA.



Příklad zapojení se skříní PNS 04/M a s přídavným zobrazovačem. SC-CH4 má nastaven proudový výstup 0,2-1mA. Max. odpor smyčky napájecí linky PNS od povrchového napáječe je 800Ω.

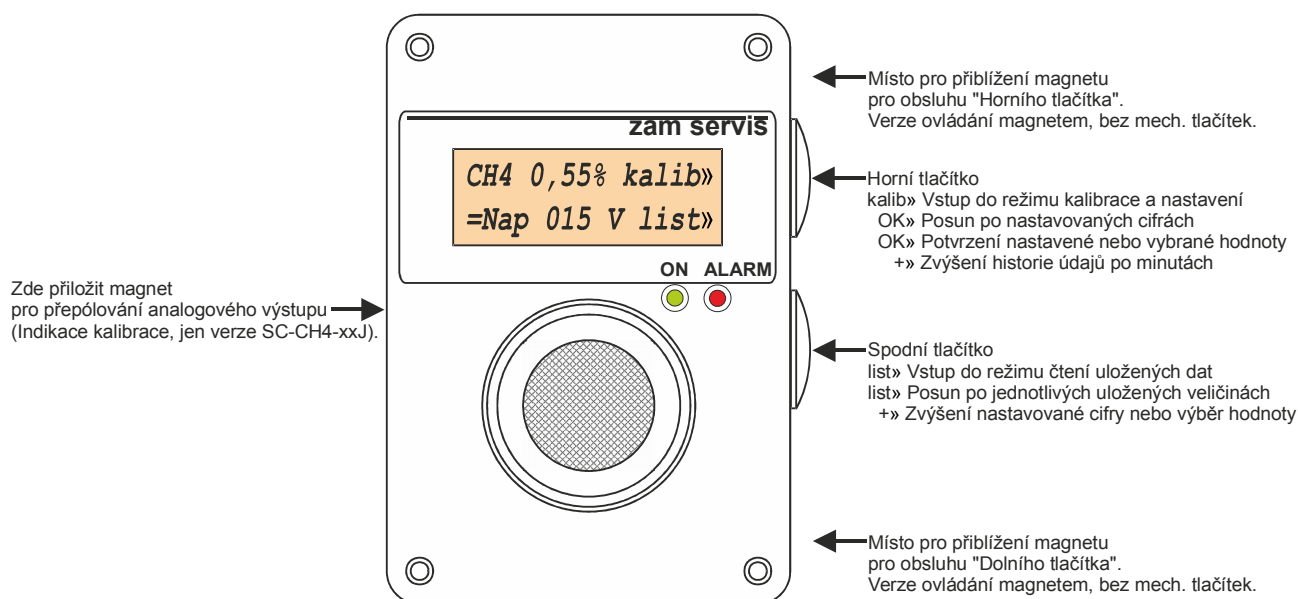


Příklad zapojení s oddělovacím spínacím zesilovačem a jiskrově bezpečným zdrojem. SC-CH4 má nastaven frekvenční výstup. Propojkou H52-10k je realizován výstup typu NAMUR.



Příklad zapojení s oddělovacím spínacím zesilovačem, jiskrově bezpečným zdrojem a přídavným zobrazovačem. SC-CH4 má nastaven frekvenční výstup. Propojkou H52-10k je realizován výstup typu NAMUR. Proudový výstup pro SC-LCD má rozsah 0,2-1mA nebo 1-5mA a jsou spojeny sv. 11 a 12 uvnitř SC-LCD.

Ovládání, kalibrace a nastavení SC-CH4



Veškeré nastavování, kalibrace, čtení aktuálních veličin a hodnot z paměti se provádí dvěma tlačítky na boku krabičky. Po dobu nastavování není funkce SC-CH4 nijak omezována a je plně funkční dle původního nastavení. Díky tomu lze parametry pouze zkontrolovat bez ovlivnění funkce snímače. Pokud není manipulováno s tlačítky déle jak 4 minut, snímač opustí zvolený režim a přejde k zobrazení základní obrazovky.

Z důvodu zachování dostatečného krytí IP, jsou tlačítka nahrazena jazýčkovými kontakty. Tyto kontakty se ovládají pomocí přiblížení magnetu drženého v ruce a funkčně nahrazují tlačítka. Vhodné místo pro přiblížení magnetu se nachází z boku pravé strany v blízkosti šroubů na víku, přesné místo a vzdálenost je nutno vyzkoušet. Pouze na zvláštní objednávku je možno vyrobit verzi s mechanickými tlačítky. **Verzi s mechanickými tlačítky není možno použít pro skupinu III - prachy, použití je možno pouze pro skupiny I a II!**

Při změně parametru (kalibrace, nastavení hodnot spínání...) pomocí rozhraní RS485, musí být provedena kontrola správnosti odečtem nastavených parametrů na zařízení nebo zpětným načtením ze zařízení a manuálním ověřením obdržených hodnot s hodnotami zadanými.

Vstup do režimu kalibrace a nastavení

Je-li obrazovka v režimu měření, lze stisknutím horního tlačítka **kalib»** přejít do režimu kalibrace a nastavení. První volbou je jazyk obrazovky. Spodním tlačítkem +» lze zvolit Češtinu, Ruštinu nebo Angličtinu, horním tlačítkem **OK»** potvrdíme volbu.

00,55%obj kalib» CH4 list»	Jazyk OK» CESKY +»	Zadej Kód OK» 0000 +»
-------------------------------	-----------------------	--------------------------

Dále se zadává čtyřmístný přístupový kód. Spodním tlačítkem +» měníme cifry, horním tlačítkem **OK»** se posunujeme po cifrách a potvrdíme výsledný kód. Pokud nebyl kód dříve změněn, implicitní hodnota z výroby je 0000. Pokud není zadán správný kód, vrátí se obrazovka zpět do režimu měření.

Pokud zapomeneme přístupový kód lze jej obnovit do výchozího nastavení pouze v servisním středisku.

Kalibrace SC-CH4

Nyní lze provést kalibraci snímače zadáním ANO nebo ji přeskočit zadáním NE. Spodním tlačítkem +» volíme ANO nebo NE, horním tlačítkem OK» potvrdíme volbu. Kalibraci provádíme pokud možno na snímači, který je zahřátý alespoň 30 minut v provozu. Nejprve zadáme koncentraci plynu, kterým budeme kalibrovat (běžně 1,0 až 2,5% obj. nebo 20 až 50% DMV) a potvrdíme tlačítkem OK».

Kalibr.CH4 ? OK» ANO +»	Kalibr.Konc. OK» %obj 01,70 +»	Nasad' 0%obj OK» CH4 cca 00,05%	Nasad' 01,70 OK» CH4 cca 01,65%
----------------------------	-----------------------------------	------------------------------------	------------------------------------

Pokud je snímač zapojen do systému s indikací kalibrace přepólováním, přiložíme magnet na bok krabičky podle požadavku systému. Nyní provedeme samotnou dvojbodovou kalibraci. Nasadíme nulový plyn (syntetický vzduch s průtokem cca 0,1 až 0,5 l/min) a počkáme na ustálení zobrazené koncentrace. Po ustálení (cca 1min) zmáčkneme tlačítko OK». Nyní nasadíme kalibrační plyn, jehož koncentraci jsme předtím zadali a opět počkáme na ustálení zobrazené koncentrace. Po ustálení zmáčkneme tlačítko OK». Doporučená doba expozice kalibračním plynem při kalibraci je trojnásobek doby T90. Pokud ustalování údaje trvá příliš dlouho (více jak trojnásobek doby T90) při konstantním průtoku, je zřejmě zaprášený filtr a je nutné ho vyměnit. V případě prašných a vlhkých prostorů vyměňujeme filtr pokaždé před kalibrací. Snímač bude měřit dle nové kalibrace až po **uložení hodnot na konci režimu nastavení**, takže pokud máme pochybnosti o správně provedené kalibraci, neukládáme hodnoty. Probíhající kalibrace může být indikována na analogovém i frekvenčním výstupu dle dalšího nastavení a po uložení se vynuluje počítadlo stáří kalibrace.

Potvrzení nulové koncentrace SC-CH4

Pokud provozní podmínky nedovolují časté kalibrování zkušebním plynem, lze provést zjednodušenou kalibraci nuly v případě, že je k dispozici nulový plyn (syntetický vzduch) nebo je jistota, že snímač je právě v atmosféře s čistým vzduchem. Kalibraci provádíme pokud možno na snímači, který je zahřátý alespoň 30 minut v provozu. Nejprve zadáme koncentraci 00,00% obj. nebo 000,0% DMV a potvrdíme tlačítkem OK».

Kalibr.CH4 ? OK» ANO +»	Kalibr.Konc. OK» %obj 00,00 +»	Nasad' 00,00 OK» CH4 cca 00,05%
----------------------------	-----------------------------------	------------------------------------

Pokud je snímač zapojen do systému s indikací kalibrace přepólováním, přiložíme magnet na bok krabičky podle požadavku systému. Nyní provedeme potvrzení nulové koncentrace. Nasadíme nulový plyn (syntetický vzduch s průtokem cca 0,1 až 0,5 l/min) a počkáme na ustálení zobrazené koncentrace. Po ustálení (cca 1min) zmáčkneme tlačítko OK». Nebo v případě, že je jistota čisté atmosféry, potvrdíme nulovou koncentraci plynu. Pokud ustalování údaje trvá příliš dlouho (>1minuta) při konstantním průtoku, je zřejmě zaprášený filtr a je nutné ho vyměnit. V případě prašných a vlhkých prostorů vyměňujeme filtr pokaždé před kalibrací. Snímač bude měřit dle nové kalibrace až po **uložení hodnot na konci režimu nastavení**, takže pokud máme pochybnosti o správně provedené kalibraci, neukládáme hodnoty. Probíhající kalibrace může být indikována na analogovém i frekvenčním výstupu dle dalšího nastavení a po uložení se vynuluje počítadlo stáří kalibrace.

Potvrzení nulové koncentrace nenahrazuje plnohodnotnou kalibraci zkušebním plynem, protože posunutím „kladně ujeté nuly“ směrem dolů se zároveň posune i celý měřicí rozsah dolů. Posouváním „záporně ujeté nuly“ směrem nahoru se zároveň posune celý měřicí rozsah nahoru, toto provádí software snímače automaticky a posiluje tím bezpečnost měření.

Nastavení měření SC-CH4

Kompenzace teploty

Nyní lze nastavovat parametry měření zadáním **ANO**, nebo je přeskočit zadáním **NE**. Pokud byly v předchozím režimu kalibrace a nastavení uloženy výrobní hodnoty, nebo je snímač parametrizován poprvé, lze provést lineární kompenzaci vlivu teploty na nulový signál snímače. Nejprve se na zahřátém snímači potvrdí přítomnost nulového plynu při běžné teplotě (20-30°C). Poté se snímač vystaví teplotě alespoň o 20°C vyšší (např. 50°C) a po ustálení se opět potvrdí nulový plyn. Po uložení kompenzačních hodnot je nutné provést kalibraci. Kompenzaci teploty lze v provozu zapnout nebo vypnout, např. pro ověření účinnosti teplotní kompenzace.

Nast.Měření? OK» ANO +»	KompenzTep.? OK» ANO +»	Tep.1 při 0% OK» 030°C při 00,05%	Tep.2 při 0% OK» 050°C při 00,10%
--	--	--	--

Nyní lze zvolit jaký plyn bude snímač měřit a zobrazovat na displeji a zda budou jednotky %obj (% objemu plynu ve vzduchu) nebo %DMV (% dolní meze výbušnosti plynu). Dále lze upravit rozsah měření pro analogový a frekvenční výstup, po jehož překročení bude také vypnut senzor. Měření tedy bude vypnuto jak po překročení DMV daného plynu, tak po překročení nastaveného rozsahu.

Plyn Typ OK» CH4 +»	Jednotky OK» %obj +»	RozsahMěření OK» %obj 05,00 +»
--------------------------------------	---------------------------------------	---

Analogový výstup

Dále zvolíme proudový nebo napěťový analogový výstup. Poté se zadává minimální hodnota, která bude odpovídat 0% obj. a maximální hodnota, která bude odpovídat rozsahu měření. Minimum i maximum lze libovolně nastavit v rozsahu 0-22,0mA nebo 0-5,0V. Standardní rozsah 4 až 20mA může být energeticky náročný, proto se běžně používají rozsahy 0,2-1mA, 1-5mA nebo 0,4-2V.

AnalogVýstup OK» PROUDOVY Konc +»	MinAnalogHod OK» 0%obj:04,0mA +»	MaxAnalogHod OK» 05,00:20,0mA +»
--	---	---

Digitální binární výstup

Dále lze nastavit parametry tranzistorového digitálního výstupu. Tranzistorový výstup může být sepnut (nebo vypnut), dokud není dosažena určitá mez koncentrace (nebo teploty), nebo může posílat měřenou koncentraci (nebo teplotu) frekvenčním signálem. Pokud je zvoleno, že tranzistorový výstup bude sepnut (nebo vypnut) do určité meze, pak se nastavuje mez koncentrace (nebo teploty).

Tranz.Výstup OK» SEPNUT DO KONC+»	MezníHodKonc OK» %obj 01,50 +»	Tranz.Výstup OK» SEPNUT DO TEPL+»	MezníHodTep. OK» 055 °C +»
--	---	--	---

Digitální frekvenční výstup

Pokud je zvoleno, že tranzistorový výstup bude posílat koncentraci (nebo teplotu) frekvenčním signálem, pak se zadává minimální frekvence, která bude odpovídat 0% obj. (nebo -40°C), maximální frekvence, která bude odpovídat rozsahu měření (nebo 100°C) a střída pulzů. Minimum i maximum lze libovolně nastavit v rozsahu 1-999Hz. Standardně používaný rozsah je 5 až 15Hz se střídou 1:1, systém DKD2000 používá rozsah 200 až 600Hz s konstantní dobou vypnutí 200μs, která se při kalibraci mění na 400μs.

<i>Tranz.Výstup OK»</i> <i>FREKVEN. KONC.+»</i>	<i>MinFrekvence OK»</i> <i>0%obj:200 Hz +»</i>	<i>MaxFrekvence OK»</i> <i>05,00:600 Hz +»</i>	<i>Střída Pulzů OK»</i> <i>SYNCHRO 200us +»</i>
--	---	---	--

Signalizace LED

Dále lze nastavit mez koncentrace pro rozsvícení LED „ALARM“ v rozsahu 0-15% obj. Signalizace do 100% DMV nebo rozsahu není západkového typu, po pominutí nebezpečí LED zhasne.

<i>Signaliz.LED OK»</i> <i>%obj 01,00 +»</i>

Další nastavení SC-CH4

Podsvětlení

Nyní lze nastavovat další (doplňkové) parametry zadáním ANO nebo je přeskočit zadáním NE. Nejprve lze nastavit režim podsvětlení displeje. Displej může vždy svítit, nesvítit nebo svítit jen 5s po stisknutí tlačítka. Vypnuté podsvětlení ušetří až 5mA z odběru při napájení 10V.

<i>Další Nast.? OK»</i> <i>ANO +»</i>	<i>Podsvětlení OK»</i> <i>VZDY SVITI +»</i>
--	--

Kód, nový senzor

Dále lze zadat nový čtyřmístný vstupní kód pro vstup do režimu kalibrace a nastavení. Vstupní kód uchovejte, aby bylo zabezpečeno, že do režimu kalibrace a nastavení se dostane jen oprávněná osoba.

Dále lze nastavit nový senzor po jeho výměně, čímž se vynuluje počítadlo stáří senzoru.

<i>Nový Kód ? OK»</i> <i>ANO +»</i>	<i>Zadej Kód OK»</i> <i>1234 +»</i>	<i>Nový Senzor? OK»</i> <i>NE +»</i>
--	--	---

Zvláštní stav, kalibrační stav

Zvláštní stav nastává při chybě paměti, napájecích napětí, měření, teploty, dále při starém senzoru a staré kalibraci.. Nastavuje se hodnota na analogovém výstupu (0-24,2mA nebo 0-5,5V), která bude signalizovat zvláštní stav snímače a minimální doba trvání tohoto stavu (0-255s).

Dále se nastavuje hodnota na analogovém výstupu (0-24,2mA nebo 0-5,5V), která bude signalizovat probíhající kalibraci a dobu tohoto stavu (0-255s). Po tuto dobu bude také na frekvenčním výstupu změněn synchropulz 200μs na 400μs.

<i>ZvláštníStav OK»</i> <i>00,0mA +»</i>	<i>ZvlStavMinim OK»</i> <i>060s +»</i>	<i>Kalibr. Stav OK»</i> <i>00,0mA +»</i>	<i>KalibStavMin OK»</i> <i>000s +»</i>
---	---	---	---

Limit kalibrace, senzoru a síťová adresa

Dále se nastavuje limit stáří kalibrace (0-255 dní). Pokud je větší než 0 a po tuto dobu neproběhne žádná kalibrace, bude snímač indikovat zvláštní stav „Stará kalibrace“. **Při tomto stavu může dojít k**

zablokování tlačítek a zrušení je možné pouze provedením kalibrace pomocí komunikace RS485 (jen sw verze ≥ 24) !

Dále se nastavuje limit stáří senzoru (0-255 týdnů). Pokud je větší než 0 a po tuto dobu neproběhne nastavení nového senzoru, bude snímač indikovat zvláštní stav „Starý senzor“.

Dále se nastavuje síťová adresa na sběrnici MODBUS (1-247). Každé zařízení v síti RS485-IS musí mít jinou síťovou adresu.

<i>Kalibr.Limit OK»</i> <i>040dny +»</i>	<i>Senzor Limit OK»</i> <i>000tyd +»</i>	<i>SíťováAdresa OK»</i> <i>001 +»</i>
---	---	--

Výrobní nastavení parametrů

Pokud byla přeskočena kalibrace snímače, nastavení měření i další nastavení, lze načíst výrobní (implicitní) nastavení všech parametrů. Po uložení výrobních hodnot je nutno provést kalibraci. Při prvním vstupu do režimu kalibrace a nastavení bude možné provést kompenzaci teploty.

VýrobníNast? OK»
ANO +»



Upozornění!!!

Po uložení výrobního nastavení je nutné nastavit správný typ plynu a provést kalibrace !!!

Uložení nastavení

Nakonec se všechny výše nastavené hodnoty mohou uložit do paměti. Po zadání **ANO** dojde k opakovanému dotazu a po dalším zadání **ANO** dojde k zápisu všech dat do paměti, znovunastavení snímače dle nových parametrů a přechod do režimu měření.

<i>UložHodnoty? OK»</i> <i>ANO +»</i>	<i>OpravduUlož? OK»</i> <i>ANO +»</i>	<i>ZAPISUJI.....</i>
--	--	----------------------

Čtení uložených dat

SC-CH4 ukládá do vnitřní paměti naměřené hodnoty koncentrace, vnitřní teploty, vnitřního a vnějšího napětí a provozní stav každou minutu cyklicky po dobu 24h. Data lze vyčítat po RS485-IS (protokol je kompatibilní s MODBUS ASCII nebo RTU), nebo je lze číst na displeji bez znalosti kódu.

Je-li obrazovka v režimu měření, lze stisknutím spodního tlačítka **list»** přejít do režimu čtení uložených dat. Horním tlačítkem **+»** lze posunovat historii údajů po minutě, držet tlačítka **+»** se posune čas zrychleně. Pokud došlo k restartování napájení, pak není časový údaj jednoznačný, což je indikováno otazníkem.

<i>00,55%obj kalib»</i> <i>CH4 list»</i>	<i>Před 00h00Min +»</i> <i>Konc 00,55 list»</i>	<i>Před 02h34Min?+»</i> <i>Konc 00,55 list»</i>
---	--	--

Stisknutím spodního tlačítka **list»** lze vybírat jednotlivé veličiny (koncentraci, teplotu, vnitřní napětí, vnější napětí).

<i>Před 01h50Min +» Konc 01,85 list»</i>	<i>Před 01h50Min +» Tep. 035°C list»</i>	<i>Před 01h50Min +» 3Nap 3,12V list»</i>	<i>Před 01h50Min +» =Nap 016 V list»</i>
--	--	--	--

Dalším stisknutím spodního tlačítka **list»** se zobrazí aktuální stáří kalibrace a stáří senzoru. Dalším stisknutím tlačítka **list»** přejde obrazovka zpět do režimu měření.

<i>Kalibr Stará 012dny list»</i>	<i>Senzor Starý 038tyd list»</i>
--------------------------------------	--------------------------------------

Přehled parametrů SC-CH4

Č.	Název	Možný rozsah hodnot	Výrobní hodnota	Běžně používané hodnoty
1	Jazyk	CZ,RU,EN	CZ	CZ,RU,EN
4	Kalibr.Konc.	0...15,00%obj	1,70%	1,5...2,5%
11	Typ Plynu	CH4, C2H6, C3H8, C4H10, C5H12, C6H14, C2H2, CO, H2, NH3	CH4	CH4, H2
12	Jednotky	%obj %DMV	%obj	%obj %DMV
13	Rozsah	0...15,00%obj	5,00%	5,00%, 4,00%
14	AnalogVýstup	Proudový Napěťový	Proudový	Proudový
15	MinAnalogHod	0...22,0mA 0...5,0V	0,2mA	0,2mA 1mA 4mA 0,4V
16	MaxAnalogHod	0...22,0mA 0...5,0V	1mA	1mA 5mA 20mA 2V
17	Tranz.Výstup	Sepnut do Konc Vypnut do Konc Sepnut do Teploty Vypnut do Teploty Frekvenční Konc Frekvenční Teplota	Vypnut do Konc	Vypnut do Konc Sepnut do Konc Frekvenční Konc
18	MezníHodKonc	0...15,00%obj	1,50%	0...1,50%
19	MezníHodTep.	-99...+99°C	55°C	55°C
20	MinFrekvence	1...999Hz	5Hz	5Hz 200Hz
21	MaxFrekvence	1...999Hz	15Hz	15Hz 600Hz
22	Střída Pulzů	1:1, SYNCHRO200us	1:1	1:1 SYNCHRO200us
23	Signaliz.LED	0...15,00%obj	1,0%	0...1,50%
25	Podsvětlení	Vždy svítí Nikdy nesvítí 5s po stisknutí tlačítka	Nikdy nesvítí	Nikdy nesvítí
27	Vstupní Kód	0000...9999	0000	xxxx
29	ZvláštníStav	0...24,2mA 0...5,5V	0	0mA 0V
30	ZvlStavMinim	0...255s	60s	60s
31	Kalibr. Stav	0...24,2mA 0...5,5V	0	0,1mA 0,5mA 2mA 0,2V

32	KalibStavMin	0...255s	0s	0s 60s 120s
33	Kalibr.Limit	0...255 dní	0 dní	0dní 10dní 20dní 40dní
34	Senzor Limit	0...255 týdnů	0 týdnů	100týd 150týd 200týd
35	Sít'ováAdresa	1...247	1	1-247

Všeobecné závady snímače SC-CH4

Popis závady	Možné řešení
Nesvítil zelená LED „ON“	Změřte napájecí napětí na svorkách 3 a 4. Zkontrolujte, zda elektronika není porušena nebo zaplavena.
Displej LCD nic nezobrazuje	Změřte napájecí napětí na svorkách 3 a 4. Restartujte napájení Zkontrolujte, zda elektronika není porušena nebo zaplavena.
Přístroj měří s velkou odchylkou	Proveďte kalibraci snímače. Zkraťte interval kalibrace např. na 14 dní. Ověřte, že během provozu se výrazně nemění teplota, tlak, vlhkost, rychlost vzduchu, množství prachu a obsah kyslíku v atmosféře. Nechte vyměnit senzor. Zjistěte, zda v blízkosti není zařízení s velmi vysokou intenzitou rušení. Zkontrolujte, zda elektronika není porušena nebo zaplavena.
Analogový výstup dává špatný signál	U proudového výstupu zkontrolujte zda snímací odpor vč. vedení je $<R_{max}$ z grafu a svodový odpor kabelu je $>100x$ snímacího odporu. U napěťového výstupu zkontrolujte zda zatěžovací odpor je $<50k\Omega$ a je $>100x$ odporu vedení. Zkontrolujte, zda elektronika není porušena nebo zaplavena.
Digitální výstup dává špatný signál	Změřte parametry tranzistorového výstupu na svorkách 5 a 6. Na frekvenčním výstupu zkontrolujte průběh osciloskopem v bezpečném prostředí. Zkontrolujte, zda elektronika není porušena nebo zaplavena.
Snímač nekomunikuje	Ověřte, že všechna zařízení v síti mají jinou síťovou adresu a na koncích sběrnice jsou nastaveny zakončovací odpory. Prohod'te vodiče A a B. Propojte zařízení vodičem GND. Zkontrolujte konfiguraci nadřazeného systému. Zkontrolujte zda elektronika není porušena nebo zaplavena.
Snímač nereaguje na tlačítka, má na analogovém výstupu hodnotu zvláštního stavu a na displeji hlásí některý ze zvláštních stavů.	Došlo k překročení limitu kalibrace nebo limitu stáří senzoru nebo je signalizován jiný zvláštní stav. Některé zvláštní stavy je možno zrušit provedením kalibrace pomocí komunikace přes rozhraní RS485, jiné pouze opravou u výrobce. Zvláštní stavy jsou popsány v samostatné tabulce.

Závady a zvláštní stavy detekované snímačem SC-CH4.

Pokud je výskyt více zvláštních stavů najednou je na displeji a v komunikačním protokolu hlášen zvláštní stav s nejvyšší prioritou. Stavů v tabulce jsou seřazeny dle priority, stav s nejvyšší prioritou je první.

Č. stavu	Obrazovka	Popis závady	Možné řešení
47	00,55%obj CHYBA FLASH!!!! 13456	Kritická chyba programové paměti. Zobrazená koncentrace může být špatná. Na výstupu je zvláštní stav.	Restartujte napájení. Zjistěte, zda v blízkosti není zařízení s velmi vysokou intenzitou rušení.
	00,55%obj CHYBA RAM !!!! 00456	Kritická chyba datové paměti. Zobrazená koncentrace může být špatná. Na výstupu je zvláštní stav.	Restartujte napájení. Zjistěte, zda v blízkosti není zařízení s velmi vysokou intenzitou rušení.
	00,55%obj CHYBA FRAM !!!! 03456	Paměť nastavení se nemohla sama opravit. Zobrazená koncentrace může být špatná. Na výstupu je zvláštní stav.	Restartujte napájení. Zjistěte, zda v blízkosti není zařízení s velmi vysokou intenzitou rušení. Pokuste se zapsat nové hodnoty do paměti.
44	00,55%obj CHYBA =NAPAJENI 009 V	Vnější napájecí napětí je mimo rozsah 10 až 30V. Zobrazená nebo výstupní hodnota může být špatná. Na výstupu je zvláštní stav.	Použijte vhodnější napájecí zdroj. Přiblížte snímač ke zdroji. Zvětšete průřez napájecích vodičů. Zkontrolujte, zda elektronika není porušena nebo zaplavena.
45	??,??%obj CHYBA 3VNAPAJENI 2,90V	Vnitřní napájecí napětí je mimo rozsah 3,0 až 3,3V. Měření je dočasně vypnuto. Na výstupu je zvláštní stav.	Restartujte napájení. Zkontrolujte, zda elektronika není porušena nebo zaplavena.
46	00,55%obj CHYBA MERENI!!!!!!!!!!!!	Chyba senzoru nebo kontrolního měření. Zobrazená koncentrace může být špatná. Na výstupu je zvláštní stav.	Restartujte napájení. Nechte vyměnit senzor. Zkontrolujte, zda elektronika není porušena nebo zaplavena.
48	??,??%obj CHYBA TEPLOTY!!! 063°C	Vnitřní teplota je mimo rozsah -40°C až +60°C. Měření je dočasně vypnuto. Na výstupu je zvláštní stav.	Oddalte snímač od zdrojů tepla.
40	??,??%obj měřit» PREKROCEN ROZSAH	Snímač byl vystaven koncentraci nad 100% DMV nebo rozsahu měření. Měření je vypnuto. Je nutný zásah uživatele. Na výstupu je stav odpovídající 110% rozsahu.	Pokud již pominulo nebezpečí, ručně zapněte měření nebo restartujte napájení. Začít Měřit? OK» ANO +» Snímač je nutné zkalibrovat, po 24h opět zkalibrovat a po 48h opět.
50	00,55%obj kalib» Starý Senzor150t	Životnost senzoru bude končit. Na výstupu je zvláštní stav.	Nechte vyměnit senzor. Případně nastavte delší limit stáří senzoru.
49	00,55%obj kalib» Stará Kalibr041d	Stará kalibrace snímače. Zobrazená koncentrace může být zatížena chybou. Na výstupu je zvláštní stav.	Je zapnuta kontrola doby kalibrace. Proveďte kalibraci snímače přes komunikační rozhraní RS485.

Návod k obsluze

- Měření koncentrace je bezobslužné. Ovládání, kalibrace a nastavení snímače se provádí dle předchozích kapitol.
- Kalibrace snímače plynem se doporučuje alespoň jednou za 30 dní, může být prováděna častěji.
- Pokud byl snímač vystaven koncentraci překračující rozsah měření (nad 100% DMV nebo rozsahu), signalizuje překročení rozsahu a je vypnuto měření. Uživatel musí dále postupovat dle havarijního plánu organizace. Konec nebezpečí je možné zjistit např. ručním přístrojem, který se zapne mimo nebezpečí a přibližuje se k místu vypnutého snímače při současném sledování údaje. Po snížení koncentrace na přípustnou úroveň je možné znovu spustit měření ručně tlačítky nebo vypnutím a zapnutím napájení. Snímač je nutné znovu zkalibrovat plynem, po 24h opět zkalibrovat a po dalších 48h opět.

Údržba

- Z povrchu odstraňujte prach a nečistoty suchou tkaninou, štětcem nebo smetákem, další očištění povrchu proveďte tkaninou navlhčenou vodou.
- Zaprášený nebo poškozený filtr nebo mřížku v hlavici senzoru je nutné vyměnit. V případě prašných a vlhkých prostorů se vyměňuje filtr pokaždé před kalibrací snímače nebo častěji dle provozních podmínek.
- Filtr a mřížka jsou přístupné z vnějšku po povolení pojistného kroužku (segrovky) na hlavici, nebo po povolení pojistné matice na hlavici.
- Doporučuje se minimálně jednou ročně provést kontrolu pracovníky výrobce nebo pověřeným zastoupením.

Bezpečnostní funkce a jejich ověřovací testy

U použitých funkcí doporučujeme testy provádět při kalibraci nejdéle však jednou za 6 měsíců.

Minimální četnost obnovování bezpečnostních signálů je 0,4 sekundy.

Pokud nebyly provedeny po ukončení údržbářských prací ověřovací testy musí být zařízení po ukončení údržbářských prací resetováno, lze provést krátkým přerušením napájení.

Bezpečnostní funkce	Ověřovací test
Zobrazení koncentrace na displeji.	Při kalibraci kontrolujte zobrazené hodnoty.
LED červená.	Při kalibraci otestujte plynem s koncentrací vyšší alespoň o 10% z nastavené hodnoty, zda se LED rozsvítí.
Analogový výstup.	Při kalibraci ověřte zda hodnota proudu nebo napětí odpovídá použité koncentraci.
Digitální binární výstup, převod koncentrace na frekvenci nebo spínání po překročení meze.	Podle konfigurace. Při kalibraci zkontrolujte zda frekvence odpovídá koncentraci. Nebo otestujte plynem s koncentrací vyšší alespoň o 10% z nastavené hodnoty, zda se výstup spíná.
Rozhraní RS485 registry s měřenými veličinami a stavy.	Při kalibraci ověřte zda byly předány hodnoty odpovídající použité koncentraci.

Opravy a náhradní díly

- Veškeré opravy a náhradní díly zajišťuje výrobce. Uživatel může provést pouze výměnu filtru: Filtr ze skleněných vláken Whatman GF/D Ø25mm CatNo1823 025 (Dodavatel Merci obj.č. 480 001 823 025, Vitrum obj.č. 624 901 823 025)
- Pro snímače vybavené konektorem platí ještě údaje uvedené v Dodatku A.

Dodávání, doprava a skladování

Objednací kód:

SC-CH4-	x	x	x	x	x	x		
								Tlačítka
								Typ připojení
								Jazýčky
								Senzor
								Typ snímače

Pokud v objednávce není specifikována verze, bude dodáno:

SC-CH4-MNG Snímač pro doly, bez jazýčků, s komunikací RS485-IS, s podsvětlením displeje a vývodkou.

- Součástí dodávky je:
 - Tato uživatelská příručka
 - Kopie prohlášení o shodě
 - Vlastní výrobek
 - Ovládací magnet, pouze u verze bez mechanických tlačítek, 1ks pro každé 4 snímače v dodávce.
- U snímačů s konektorem není kabel a konektor na kabel součástí dodávky a je nutno jej objednat zvlášť.
- Při přepravě se nesmí dostat nečistoty do senzoru, proto je nutné, aby byl transportován v PE obalu a chráněn po celou dobu před účinky inhibitorů, katalytických jedů a tekutin.
- Při přepravě všech dílů je třeba minimalizovat možné otřesy a nárazy. Skladování v suchých prostorách při teplotě 0 až 40°C v jedné vrstvě.
- Standardně je snímač dodáván s vývodkou M20 x 1,5 pro kabel o průměru 6,5 – 12 mm. Pro jiný rozsah je možno zvolit vývodku podle dále uvedené tabulky. Pokud je požadována jiná vývodka je nutno uvést její objednací číslo.
- Příslušenství objednávané samostatně:
 - **SC-KAL** Kalibrační nástavec na hlavici senzoru
 - **SC-SET-CH4** Kalibrační sada s nulovým a kalibračním plynem, obsahuje SC-KAL.
 - Pro snímače vybavené konektory je seznam uveden v Dodatku A.
- Záruční doba na výrobek je 2 roky. Vyjma senzoru snímače, na senzor se poskytuje záruční doba 6 měsíců od data předání.

Tabulka vývodek, průměrů kabelů a ucpávky.

Průměr kabelu od - do	Vývodka	Objednací číslo	č.kl	Ucpávka do vývodky	Objednací číslo
5 - 10	HSK-K-Ex M16 x 1,5	1.295.1602.50	22	HSK-V-Ex	1.296.1101.11
3 - 7	HSK-K-Ex M16 x 1,5	1.295.1602.51	22	HSK-V-Ex	1.296.0701.11
4 - 8	HSK-K-Ex M16 x 1,5	1.291.1602.50	19	HSK-V-Ex	1.296.0901.11
3 - 6	HSK-K-Ex M16 x 1,5	1.291.1602.51	19	HSK-V-Ex	1.296.0701.11
5 - 9	HSK-K-Ex M20 x 1,5	1.291.2002.51	24	HSK-V-Ex	1.296.0901.11
6,5 - 12	HSK-K-Ex M20 x 1,5	1.291.2002.50	24	HSK-V-Ex	1.296.1301.11
10 - 14	HSK-K-Ex M20 x 1,5	1.295.2002.50	27	HSK-V-Ex	1.296.1301.11
7 - 12	HSK-K-Ex M20 x 1,5	1.295.2002.51	27	HSK-V-Ex	1.296.1301.11

Redukční kroužek, a ucpávky na místo vývodky

Redukční kroužek pro M16 do otvoru M20	M20x1,5 / M16x1,5	RSD-INOX-Ex	1.098.2016.50
Ucpávka na místo vývodky	M20x1,5	V-Ex	1.297.2001.50
Ucpávka na místo vývodky	M16x1,5	V-Ex	1.297.1601.50

Požární bezpečnost, ekologie, likvidace, recyklace

- Nevystavovat otevřenému ohni, při spalování vznikají škodlivé látky.
- Správným používáním při provozu nepůsobí škodlivě na své okolí a ekologii.
- Po ukončení doby života výrobek vraťte výrobcí na zlikvidování. Adresa je uvedena v tomto dokumentu.



- Elektrické a elektronické vybavení nesmí být po skončení životnosti likvidováno jako běžný komunální odpad. Produkt musí být předán na příslušné sběrném místě ke správnému zpracování, regeneraci a recyklaci elektrického a elektronického vybavení.
- Podrobnější informace o sběrném místě a recyklaci tohoto produktu si vyžádejte od místních úřadů, podniku zabývajícího se likvidací komunálních odpadů ve vašem místě nebo u obchodníka, kde jste produkt zakoupili.

Výrobce a servisní organizace

- ZAM - SERVIS s.r.o. Křišťanova 1116/14, 702 00 Ostrava - Prívov, tel: 596 135 422 e-mail: zam@zam.cz

Související normy, předpisy a dokumenty

LVD:

- ČSN 33 2000-4-41 Elektrotechnické předpisy – Elektrická zařízení – Část 4: Bezpečnost – Kapitola 41: Ochrana před úrazem elektrickým proudem
- ČSN EN 60529 Stupně ochrany krytem (krytí - IP kód)

EMC:

- ČSN EN 61000-6-2 Elektromagnetická kompatibilita (EMC) – Část 6-2: Kmenové normy – Odolnost pro průmyslové prostředí
- ČSN EN 61000-6-3 Elektromagnetická kompatibilita (EMC) – Část 6-3: Kmenové normy – Emise – Prostorové obytné, obchodní a lehkého průmyslu
- ČSN EN 50270 Elektromagnetická kompatibilita – Elektrická zařízení pro detekci a měření hořlavých plynů, toxických plynů nebo kyslíku

ATEX:

- ČSN EN 50303 Zařízení skupiny I, kategorie M1, určená pro použití za přítomnosti metanu a/nebo hořlavého prachu
- ČSN EN 60079-0 Elektrická zařízení pro výbušnou plynnou atmosféru - Část 0: Všeobecné požadavky
- ČSN EN 60079-11 Výbušné atmosféry - Část 11: Ochrana zařízení jiskrovou bezpečností „i“
- ČSN EN 60079-25 Elektrická zařízení pro výbušnou plynnou atmosféru - Část 25: Jiskrově bezpečné systémy
- ČSN EN 1127-1 Výbušná prostředí - Zamezení a ochrana proti výbuchu - Část 1: Základní pojmy a metodologie
- ČSN EN 1127-2 Výbušná prostředí - Prevence a ochrana proti výbuchu - Část 2: Základní koncepce a metodika pro doly
- ČSN EN 60079-29-1 Výbušné atmosféry – Část 29-1: Detektory plynů – Funkční požadavky na detektory hořlavých plynů
- ČSN EN 60079-29-2 Výbušné atmosféry – Část 29-2: Detektory plynů – Výběr, instalace, použití a údržba detektorů hořlavých plynů a kyslíku
- ČSN EN 50271 Elektrická zařízení pro detekci a měření hořlavých plynů, toxických plynů nebo kyslíku – Požadavky a zkoušky pro zařízení používající software a/nebo digitální technologie

Další dokumenty:

Komunikační protokol a Datová mapa čidel SC-...

Technické parametry a vzhled

Základní technické parametry.

Krytí	IP65
Rozměry včetně vývodů	140x112x73mm
Hmotnost celková	600g
Z toho elektronika	100g
Max. průřez připojovacích vodičů	plný vodič 2,5mm ² , slaněný vodič 1,5mm ² odizolování v délce 5-6 mm
Průměr kabelu ve vývodce M20	6,5 až 12mm
Napájecí napětí	10 až 30V (10 až 22V pro IIC)
Proudový odběr při 10V	45mA + proud analog. výstupu (max. 24,2mA) (+ 5mA je-li podsvícen displej) (+ 5mA je-li komunikace na RS485)
Proudový odběr při 20V	28mA + proud analog. výstupu (max. 24,2mA) (+ 3mA je-li podsvícen displej) (+ 3mA je-li komunikace na RS485)
Proudový odběr při 30V	24mA + proud analog. výstupu (max. 24,2mA) (+ 2mA je-li podsvícen displej) (+ 2mA je-li komunikace na RS485)
Napětový analogový výstup	Nastavitelný 0,0 až 5,0V (nadrozsah max. 5,5V) Doporučené zatížení 5 až 50 kΩ
Proudový analogový výstup, aktivní	Nastavitelný 0,0 až 22,0mA (nadrozsah max. 24,2mA) Max výstupní napětí je 3,5V při 24 mA (150Ω) Max výstupní napětí je 5,5V při 3 mA (1500Ω) viz graf.
Chyba analogového výstupu	<±1% rozsahu
Spínané napětí tranz. výstupu	3 až 30V
Max. spínaný proud tranz. výstupu	0,3A, úbytek napětí 3V
Max. spínaný výkon tranz. výstupu	3,3W
Parametry frekvenčního výstupu. výstupu	Nastavitelný 1 až 999Hz střída 1:1 nebo synchronizace 200μs (400μs při kalibraci)
Chyba frekvenčního výstupu	<±1% rozsahu 5-15Hz nebo 200-600Hz
Ochrana proti výbuchu	I M1 Ex ia I Ma II 2G Ex d ia IIC T4 Gb II 2D Ex ia IIC T87°C Db
Svorky 1,2 (analog. výstup)	U _o =7,9V; I _o =80mA; P _o =158mW; C _o =8,8μF; L _o =5mH
Svorky 3,4 (napájení)	I _i =0,66A; U _i =30V (I,IIA,IIB,III); 22V (IIC); C _i =0; L _i =0

Svorky 5,6 (digitální výstup)	U _i =30V; I _i =0,66A; C _i =0; L _i =0
Svorky 7,8 (RS485-IS)	U _i =30V; I _i =0,66A; C _i =0; L _i =0 U _o =4,15V; I _o =149mA; P _o =155mW; C _o =100μF; L _o =2mH(I,IIA,IIB,III); L _o =1mH (IIC);
Svorky 3-4, 5-6, 7-8	T _{amb} = -20°C to 50°C, P _i =3,22W (I); P _i =1,25W (II,III); T _{amb} = -20°C to 40°C, P _i =3,3W (I); P _i =1,3W (II,III);
Rozsah měření	0 až 5% CH₄ nebo 0 až 100% LEL (DMV)
Měřené plyny skup. I	Methan, vodík
Měřené plyny skup. II	Methan, ethan, propan, butan, pentan, hexan, acetylen, oxid uhelnatý, vodík, amoniak
Okolní teplota	-20 až +50°C nebo -20 až +40°C
Relativní vlhkost	15 až 95% bez kondenzace
Atmosférický tlak	80 až 120kPa
Max. rychlost vzduchu	6m/s
Max. prašnost	1g/m ³
Zahřívací doba	Pro měření 20s (pro kalibraci 30minut)
Doba odezvy T ₅₀	< 7s
Doba odezvy T ₉₀	< 20s pro CH ₄
Životnost senzoru	2-3 roky
Odchylka kalibrační křivky	Skup. I <±0,1% CH ₄ nebo ±5% měřené hodnoty Skup. II <±5% rozsahu nebo ±10% měřené hodnoty
Krátkodobá nestabilita měření (1hod)	Skup. I <±0,1% CH ₄ nebo ±5% měřené hodnoty Skup. II <±5% rozsahu nebo ±10% měřené hodnoty
Dlouhodobá nestabilita měření (1měs)	Skup. I <±0,1% CH ₄ nebo ±5% měřené hodnoty Skup. II <±10% rozsahu nebo ±30% měřené hodnoty
Vliv teploty -10 až +40°C oproti 20°C	Skup. I <±0,2% CH ₄ nebo ±10% měřené hodnoty Skup. II <±5% rozsahu nebo ±15% měřené hodnoty
Vliv tlaku 80 až 120kPa oproti 100kPa	Skup. I <±0,2% CH ₄ nebo ±30% měřené hodnoty Skup. II <±5% rozsahu nebo ±30% měřené hodnoty
Vliv vlhkosti 20 až 90% oproti 50%	Skup. I <±0,2% CH ₄ nebo ±10% měřené hodnoty Skup. II <±7% rozsahu nebo ±15% měřené hodnoty
Vliv rychlosti vzduchu 0 až 6m/s	Skup. I <±0,1% CH ₄ nebo ±5% měřené hodnoty Skup. II <±5% rozsahu nebo ±10% měřené hodnoty
Vliv polohy 0 až 360° kolem tří os	Skup. I <±0,1% CH ₄ nebo ±5% měřené hodnoty Skup. II <±5% rozsahu nebo ±10% měřené hodnoty
Vibrace 10-30Hz,1mm (31-150Hz,2g)	Skup. I <±0,1% CH ₄ nebo ±5% měřené hodnoty Skup. II <±5% rozsahu nebo ±10% měřené hodnoty
Zbytkový efekt 20min po vystavení koncentraci 50%CH ₄	Skup. I <±0,2% CH ₄ nebo ±10% měřené hodnoty Skup. II <±7% rozsahu nebo ±15% měřené hodnoty
Vliv zaprášení filtru na 50%	Skup. I <±0,1% CH ₄ nebo ±5% měřené hodnoty Skup. II <±5% rozsahu nebo ±10% měřené hodnoty

Funkční bezpečnost	dle ČSN EN 50271 ed2 Doporučená doba životnosti je 5 let.

Orientační citlivost snímače SC-CH4-Mxxx pro různé plyny

Plyn	Vzorec	Relativní citlivost *	Rel. hustota ke vzduchu	LEL - dolní mez výbušnosti obj.
Methan	CH ₄	100	0,55	4,4%
Vodík	H ₂	110	0,07	4,0%

Orientační citlivost snímače SC-CH4-Cxxx pro různé plyny a páry

Plyn	Vzorec	Relativní citlivost *	Rel. hustota ke vzduchu	LEL - dolní mez výbušnosti obj.
Methan	CH ₄	100	0,55	4,4%
Ethan	C ₂ H ₆	80	1,04	3,0%
Propan	C ₃ H ₈	65	1,56	1,7%
n-Butan	C ₄ H ₁₀	65	2,05	1,4%
n-Pentan	C ₅ H ₁₂	55	2,48	1,4%
n-Hexan	C ₆ H ₁₄	50	2,97	1,0%
Acetylen	C ₂ H ₂	90	0,90	2,3%
Oxid uhelnatý	CO	120	0,97	10,9%
Vodík	H ₂	110	0,07	4,0%
Amoniak**	NH ₃	140	0,59	15,0%
Cyklohexan***	C ₆ H ₁₂	50	2,90	1,2%
Ethylen***	C ₂ H ₄	95	0,97	2,3%
1,3-Butadien***	C ₄ H ₆	60	1,87	1,4%

* Relativní citlivost je vztažena k methanu a je zaokrouhlena na nejbližších 5%

** Pro amoniak je doba odezvy T₉₀ prodloužená. Snímač není určen pro trvalý provoz ve vysokých koncentracích NH₃.

*** Tyto plyny nejsou nastavitelné na displeji

Hodnoty jsou pouze orientační, pro přesné měření je nutné kalibrovat snímač s použitím plynu, který má být detekován.

Max. odpor smyčky napájecího vedení pro některé zdroje, zařízení

Max. odpor smyčky napájecího vedení pro některé zdroje (vypnuté podsvětlení, 1mA výstup)

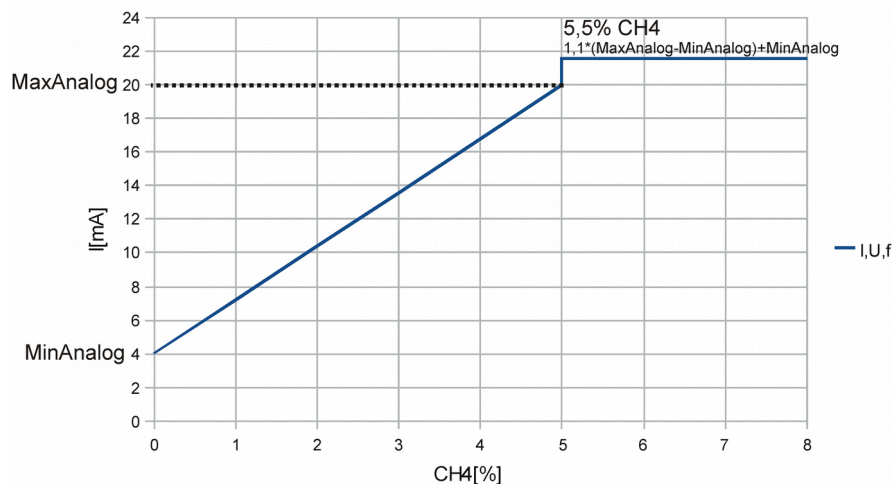
Typ	U _o [V]	I _o [mA]	P _o [W]	C _o [μF]	Lo [mH]	Ochrana proti výbuchu	R _{max} [Ω]	R _{max} s SC-LCD
ZAM-SERVIS HOUK-Z	18,9	106	1,07	1,6	5	I M2(M1) Ex e mb[ia] I	120	60
ZAM-SERVIS DKD-2000	17,85	195	2,07	4	0,9	I M2(M1) Ex d [ia] ia I	50	40
MTA PNS 04/M	22	93		2	3	I M2(M1) EEx d e [ia] I	50	40
MM Group MM5041DCx U _o =21,42V	21,42	147	0,787	I 1,25	I 4,1	I (M1) [EEx ia] I II (1)G [EEx ia] IIC	100	20
MM Group MM5041ACx U _o =28V	28	93	0,66	I 0,48 II 0,07/0,06/0,03	I 8 II 0/1/4,1	I (M1) [EEx ia] I II (1)G [EEx ia] IIC	60	20
MK72-S19-Ex0/24VDC	27,6	131	1,32	0,205	3	II (1)GD [EEx ia] IIB	180	nelze
Pepperl+Fuchs KFD0-SD2-Ex1.1180	25,2	184	1,159	I 4,15 II 0,82	I 13,78 II 4,2	I (M1) [Ex ia] I II (1)GD [Ex ia] IIB	120	60

Tabulka má pouze orientační charakter, pro návrh použijte dokumentaci od jednotlivých výrobků

Dosažitelná vzdálenost v závislosti na průřezu vodičePlatí pro R_{max} = 40Ω

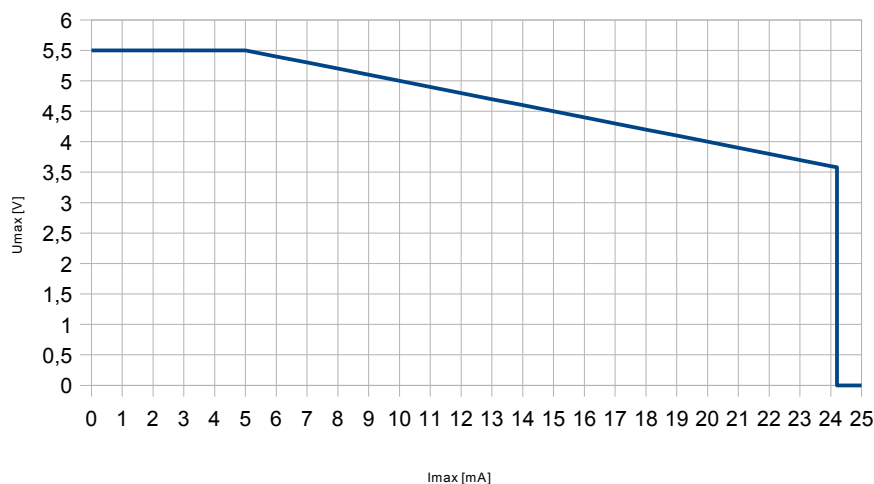
Průřez Cu vodiče	Odpor smyčky vedení	Dosažitelná vzdálenost od zdroje
0,5mm ²	78 Ω/km	500m
0,75mm ²	52 Ω/km	750m
1mm ²	39 Ω/km	1000m
1,5mm ²	26,6 Ω/km	1500m
2,5mm ²	16,0 Ω/km	2500m

Převodní charakteristika 0 - 5 % CH₄ na 0,4 až 20 mA

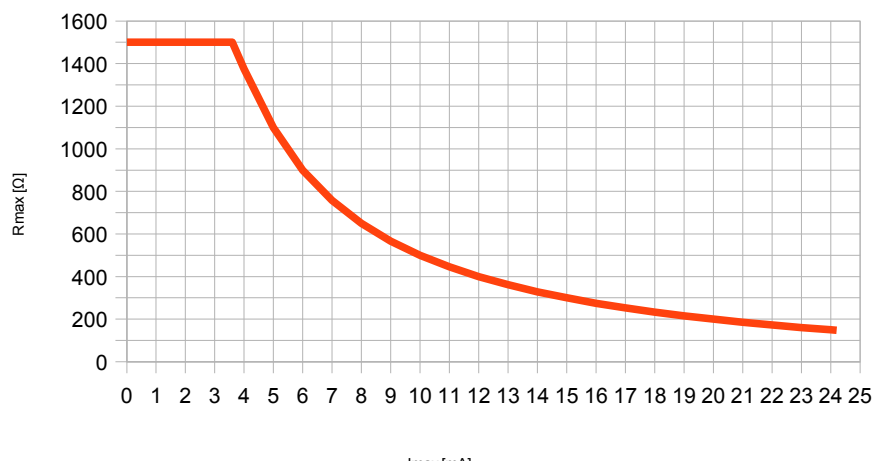


Převodní charakteristika libovolně nastavitelného proudového, napěťového a frekvenčního výstupu

Grafy omezení proudu, napětí a odporu na výstupu

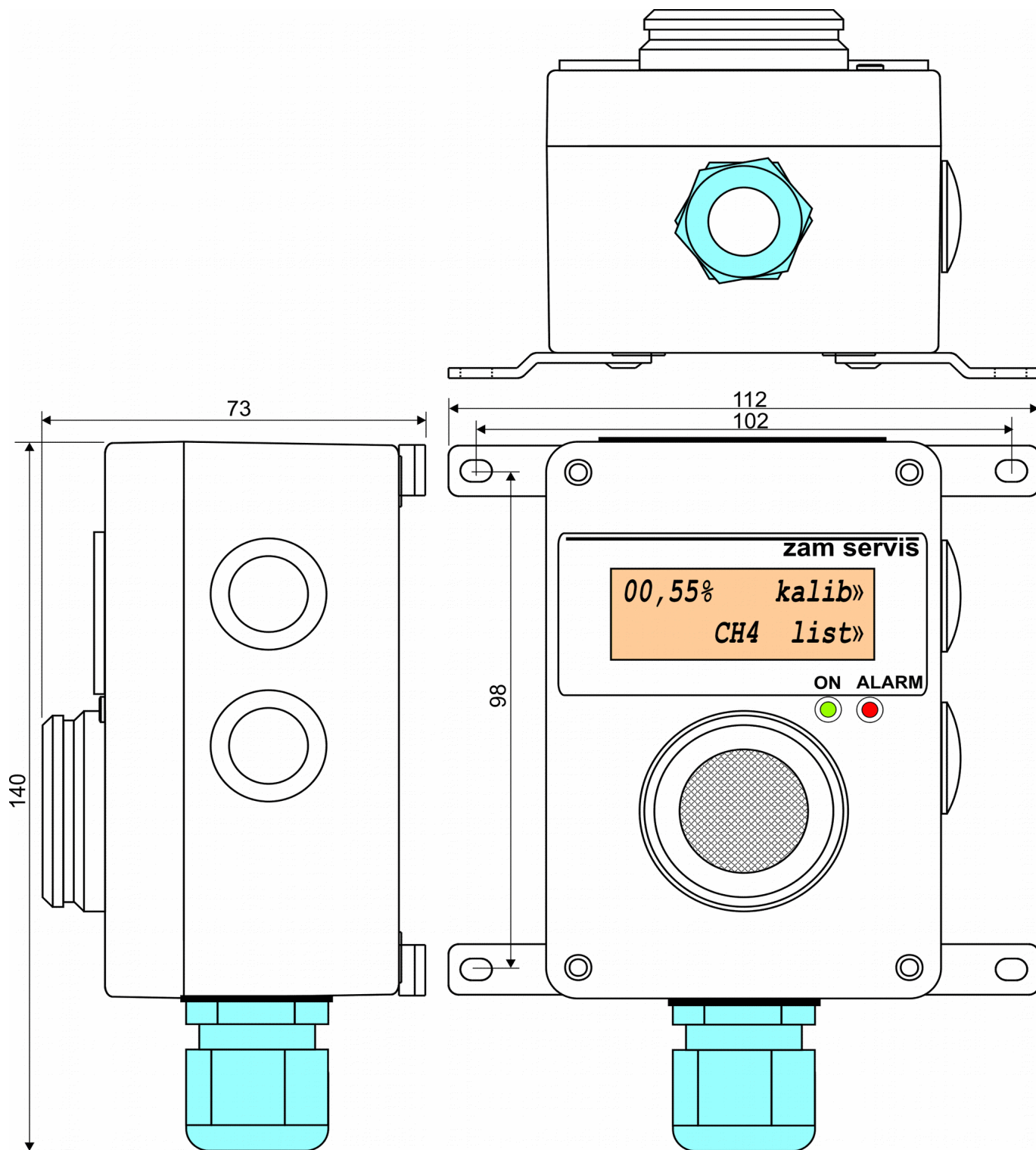


*Vnitřní omezení maximálního proudu a maximálního napětí na analogovém výstupu
Maximální výstupní hodnoty dosažitelné podle zatížení analogového výstupu*



*Maximální hodnota odporu na proudovém výstupu ($R_{max} = \text{snímací odpor} + \text{odpor vedení}$)
Doporučené zatížení napěťového výstupu 5kΩ až 50kΩ*

Rozměrový výkres



Mechanické rozměry SC-CH4

Doplněk A: Pro snímače vybavené konektory M12.

Všeobecně

Snímače SC-... mohou být vybaveny na místo vývodek konektory. Konektory jsou 8 pinové, na konektor jsou přivedeny všechny svorky snímače.

Konektory je na těle snímače namontován již z výroby.

Konektory na kabel se dodávají samostatně, zvlášť konektor a zvlášť kabel, zvlášť krytka. Montáž si provádí uživatel.



Upozornění!

- Vzhledem k povrchovým a vzdušným vzdálenostem v konektoru a parametřům kabelu je nutno při zapojování uvažovat s tím, že všechny vstupy a výstupy snímače a tedy i obvody v připojeném kabelu jsou součástí jednoho jiskrově bezpečného obvodu.
- Provedení s konektory nelze použít v prostředí prachů, skupina III.

Užití

Připojení konektorem umožňuje velmi rychlou výměnu snímače za jiný. Při výměně není nutno otevírat snímač.

Toto umožňuje například provádět kalibraci snímače v dílenských prostorách. Na místě měření vyměnit stávající snímač za zkalibrovaný a ten, který byl v provozu odnést na dílnu a tam jej zkalibrovat.

Popis

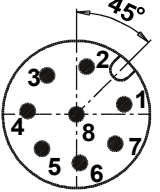
Konektor je průmyslového standardu M12 A-kódování, „M12 connectors A-coded“, konektory 8 pinové.

Na těle snímače je místo vývodky umístěn mosazný zinkovaný, niklovaný konektor s kolíky, „male“ s ochranou krytkou, která musí být nasazena, našroubována v případě že, není připojen konektor s kabelem.

Na kabelu je konektor z umělé hmoty, s kovovou maticí a s ochranou krytkou. Pokud na konektoru není nasazen a našroubován konektor s kabelem, musí být nasazena a našroubována krytka. Konektor na kabel má šroubovací svorky.

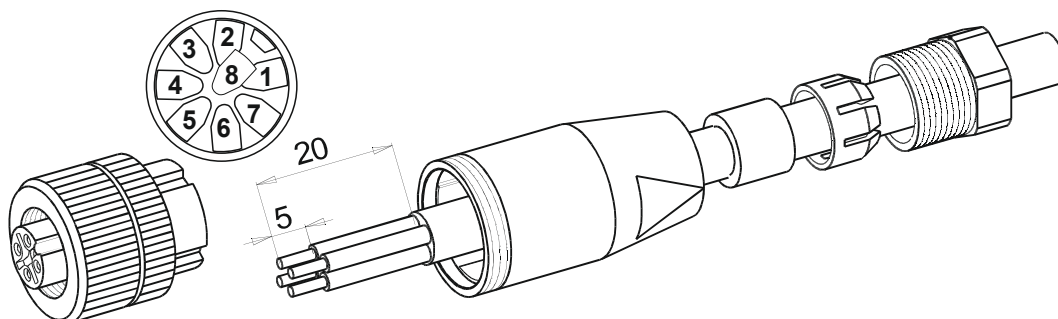
Instalace a montáž

Konektor na těle snímače se dodává již namontovaný z výroby včetně ochranné krytky, číslování pinů konektorů a barevné značení vodičů je uvedeno dále. Využití číslování pinů konektoru je shodné s číslováním svorek snímače.

8 pinový	Pin	Barva	Svorka
	1	bílá	1 Analog out +
	2	hnědá	2 Analog out -
	3	zelená	3 Power +
	4	žlutá	4 Power -
	5	šedá	5 Digital out +
	6	růžová	6 Digital out -
	7	modrá	7 RS485A
	8	červená	8 RS485B

Zapojení konektorů na těle snímače, piny kresleny při pohledu do konektoru.

Konektor na kabelu využívá stejné barevné značení vodičů jako konektor na těle. Délka odizolování a sestavení konektoru je na obrázku uvedeném dále. Je bezpodmínečně nutno uvedené délky dodržet a po sestavení konektoru řádně dotáhnout vývodku konektoru tak, aby sevřela plášť kabelu. Pro šroubové svorky použijte šroubovák 2 x 0,5. Po montáži připevněte na kabel ochranou krytku a zajistěte proti ztrátě.



Úprava konců vodičů kabelu, sestava konektoru, piny číslovány při pohledu na šroubovací svorky,

Návod k obsluze



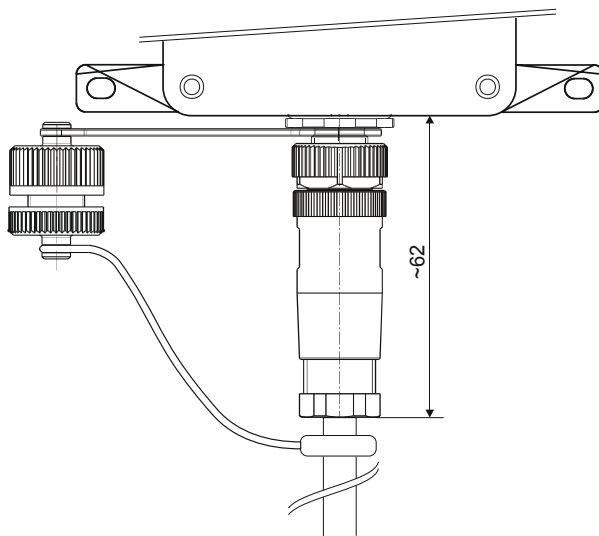
Upozornění!

Konektory a ochranné krytky nesmí nikdy zůstat otevřeny! Buď jsou na konektorech nasazeny ochranné krytky, nebo jsou konektory spojeny a pak jsou spojeny i krytky spojených konektorů!

Nikdy nepoužívejte pro manipulaci s konektorem kleště!

Spojení

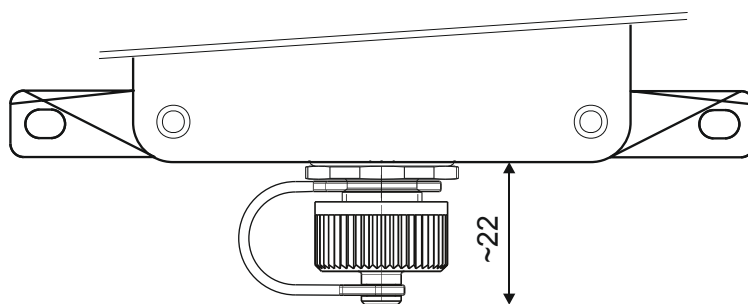
Z obou konektorů odšroubujte ochranné krytky. Zkontrolujeme, zda v konektorech a ochranných krytkách nejsou nečistoty, pokud ano tak je odstraníme. Konektor na kabelu opatrně nasuňte do konektoru na těle snímače, otáčejte s ním až zapadnou zámky, klíče konektorů do sebe a zasuňte na doraz. Vroubkovanou maticí na konektoru s kabelem zajistíte spojení, matici přitáhněte přiměřenou silou. Krytky konektorů do sebe navzájem zašroubujeme a mírně utáhneme



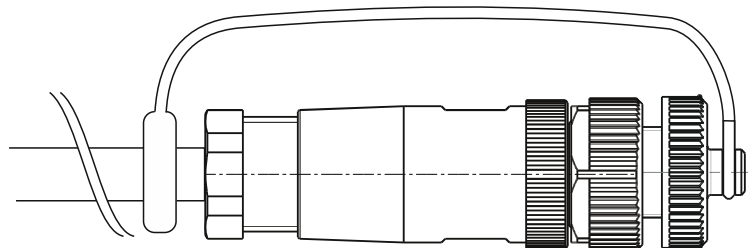
Spojení konektorů a ochranných krytů.

Rozpojení

Šroubováním od sebe oddělíme ochranné krytky konektorů. Rukou povolíme zajišťující matici na konektoru na kabelu a vyšroubováváme matici tak dlouho, až jdou konektory od sebe rozdělít. Na oba konektory nasadíme jejich ochranné krytky. Kabel s konektorem uložte tak, aby nedošlo k jeho poškození a znečištění.

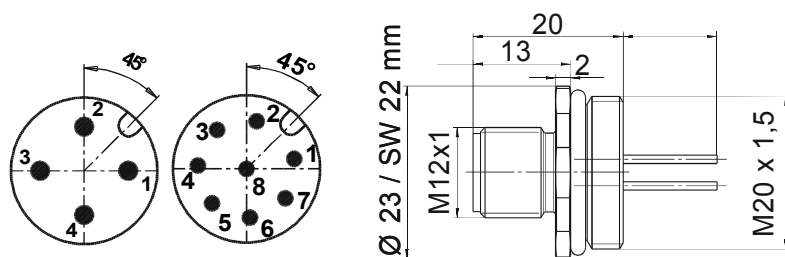


Tělo snímače s konektorem a nasazeným ochranným krytem.

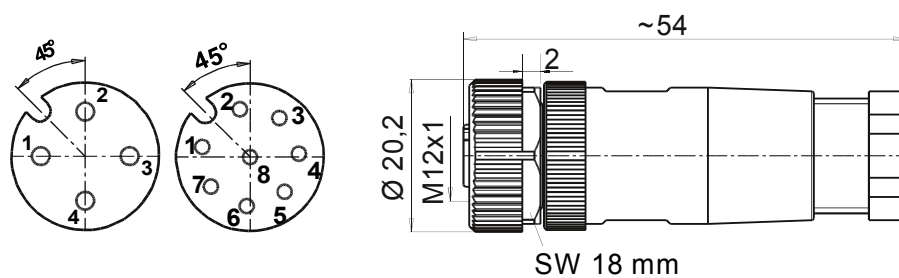


Konektor na kabelu s nasazeným ochranným krytem.

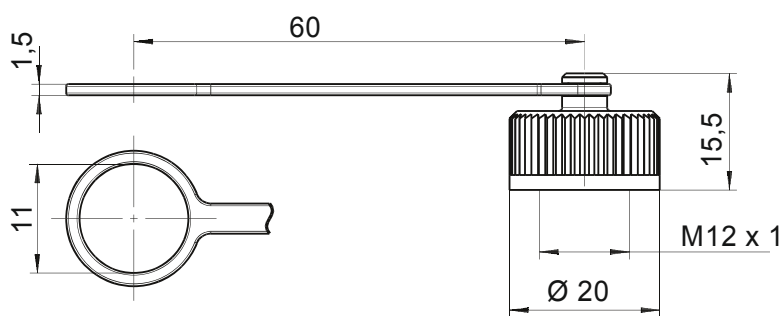
Obrázky konektorů



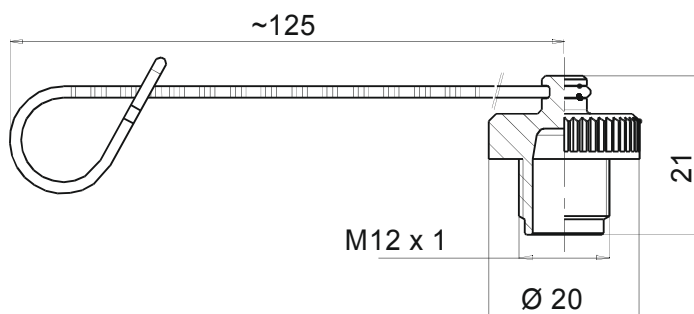
Konektor na panel, pohled do konektoru, rozměry.



Konektor na kabel, pohled do konektoru, rozměry.



Ochranná krytka konektoru na panel.



Ochranná krytka konektoru na kabel.

Údržba

Obdobně, jak je popsána údržba u výrobku.

Zejména je nutno dbát na čistotu vnitřních prostor konektorů a ochranných krytek a závitů!

Opravy a náhradní díly

Dodávají se následující díly.

Typ	Pinů	Objednací číslo	Poznámka
Konektor na kabel	8	99-0486-12-08	průměr kabelu 6-8 mm
Krytka pro konektor na kabel	8	08-2425-010-000	
Konektor na panel	8	09-3481-642-08	Vodiče zkrátit na délku 60 mm, odizolovat v délce 8 mm a opatřit dutinkami s izolací 0,34 mm ²
Krytka pro konektor na panel	8	08-2989-000-000	
Kabel		LiYY 8 x 0,34 ϕ 7,8	Minimální odběrné množství je stovky metrů. Na dotaz.

Konektor na panel je určený pro namontování na tělo snímače, utahuje se momentem 2 až 3 Nm. Vzhledem k jeho nízké výšce utahovací matice je nutno dbát zvýšené opatrnosti a nepoškodit konektor. V ostatním platí tak, jak je popsáno u výrobku.

Doplňek B: Snímače vybavené samostatným svorkovnicovým prostorem, terminal box.

Všeobecně

Snímače SC-... mohou být vybaveny na místo vývodek svorkovnicovými prostory. Svorkovnicové prostory jsou stejného typu, provedení jako tělo snímače, pouze mají menší rozměr.

Svorkovnicové prostory jsou namontovány již z výroby.

Užití

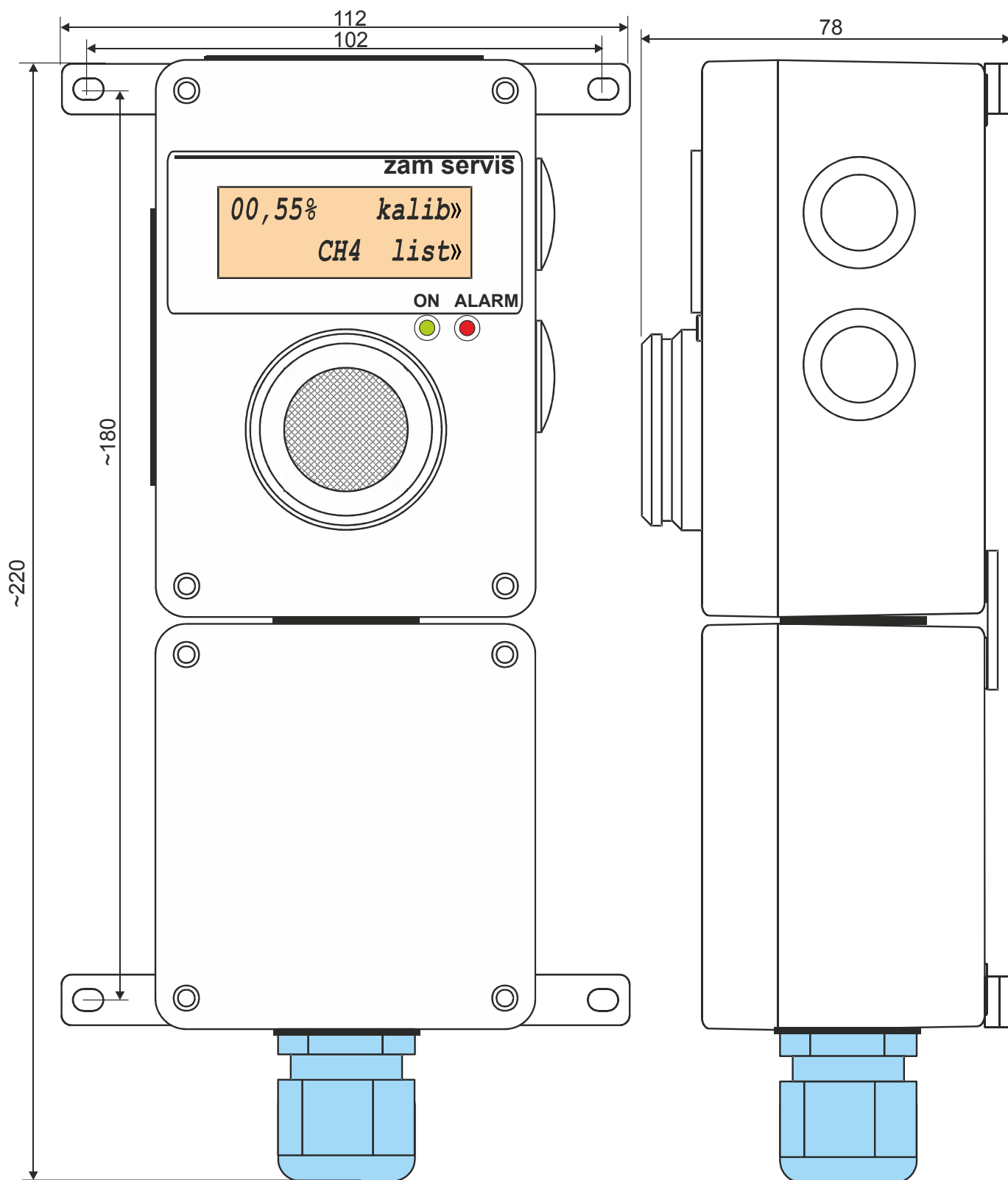
Při připojení přes přídavný svorkovnicový prostor není nutno otevírat snímač s elektronikou. Snižuje se tím riziko znečištění přístrojového prostoru a poškození elektroniky.

Popis

Svorkovnicový prostor je ke snímači uchycen závitovou trubkou v místě vývodek a zpevněn propojkami. Mezi stěnami svorkovnicového prostoru a snímače je vloženo těsnění. Nikdy nerozebírejte toto spojení.

Ve svorkovnicovém prostoru je stejná sada svorek jaká se nachází ve snímači, ty jsou připojeny na svorky ve snímači.

Svorkovnicový prostor je obdobné konstrukce jako vlastní snímač proto platí obdobné podmínky pro instalaci, údržbu...



Mechanické rozměry SC-CH4, vybavený samostatným svorkovnicovým prostorem

Informativní formulář

Identifikace zákazníka:									
Kontaktní osoba, telefon, e-mail, adresa:									
Krátký popis aplikace:									
Měřený plyn:		Koncentrace typická:			Koncentrace maximální:				
Můžou se vyskytnout i jiné hořlavé plyny? Jaké v jakých koncentracích?									
Koncentrace kyslíku (normálně 21%):		Nedostatek kyslíku: ANO-NE			Přebytek kyslíku: ANO-NE				
Měřená veličina:		Minimální hodnota:			Maximální hodnota:				
Požadovaný měřicí rozsah, jednotky, od do:									
Požadovaný výstupní signál od do		Hz		mA		V		MODBUS	
Signalizace zvláštních stavů:		Hz		mA		V		MODBUS	
Způsob připojení:		Vývodka		Konektor		Svorkovnicový prostor		Průměr kabelu:	
Obracení polaroty výstupu: ANO-NE									
Přítomnost prachu, korozních látek, kouře, mlha, aerosoly:									
Potenciální látky způsobující znečistlivění, silikony, olovo, halogenované složky, či jiné látky které mohou ovlivnit činnost snímače:									
Atmosferický tlak: Od-do		Nadmořská výška instalace:							
Rychlost proudění okolní atmosféry:		Rychlost proudění okolní atmosféry:							
Vlhkost typická:		Vlhkost max:			Vlhkost max:				
Vlhkost typická: Pro oddělený snímač.		Vlhkost max: Pro oddělený snímač.			Vlhkost max: Pro oddělený snímač.				
Teplota typická:		Teplota max:			Teplota min:				
Teplota typická: Pro oddělený snímač.		Teplota max: Pro oddělený snímač.			Teplota min: Pro oddělený snímač.				
Klasifikace prostředí dle ČSN:									
Označ požadované.		Skupina			Zóna				
Plyny		A	B	C	0	1	2	BNV	
Prachy		A	B	C	20	21	22	BNV	
Důl					M1	M2	BNV		
Poznámka, další upřesnění, požadované příslušenství:									

Pokračování v kapitole: Dodávání, doprava a skladování.

Revize dokumentu

28.11.2012	Doplněn typ pro NH ₃ a informace o používání v atmosféře NH ₃ .
18.09.2012	Přeformátování dokumentu, odstranění informací nesouvisející s aktuální verzí sw, doplnění informací k aktuální verzí sw. Změna továrního nastavení. Limit kalibrace změněn na 0 dní. Doplněn popis konektorů.
06.03.2013	Upozornění, zkoušení pouze kalibračním plynem.
18.04.2013	Formální změny, přeformátování. Sjednocení, změna popisu typu.
03.02.2014	Rozepsání označení pro různé atmosféry
14.02.2014	Informace o záruční lhůtě.
18.9.2014	Změna označování dle nových norem, změna označování při objednávání, změna tlačítek. Doplnění nových způsobu připojení, vývodek a ucpávek. Doplnění $I_i=0,66\text{mA}$
15.5.2015	Vypuštění neplatné normy, drobné opravy v textu, oprava textu v obrázcích.