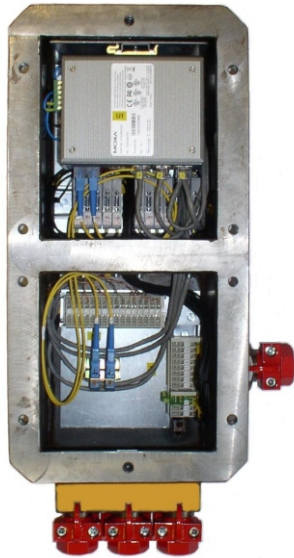




Datově optický převodník DOR-02-X



Certifikát: ATEX



DOR-02-01

Přístrojový a svorkovnicový prostor

Použití:

Datově optický převodník se používá k převodu datového signálu na Ethernetový signál pro dálkový přenos optickým kabelem. Datově optický převodník je určen pro použití v podzemních i povrchových prostorech dolů se zvýšeným nebezpečím výbuchu metanu.

Popis:

Datově optický převodník se vyrábí v pěti variantách, které se liší vstupními signály. Nevýbušná skříň sestává z pevného závěru v provedení Ex d a svorkovnicové části v provedení Ex d resp. Ex op is.

V přístrojové části je umístěna elektronika s napájením. Svorkovnicová část je rozdělena na dvě části. V první části v provedení Ex op is je umístěn panel pro připojení optického kabelu. V druhé části v provedení Ex d nebo Ex ia je umístěna svorkovnice pro připojení datových signálů a napájecího napětí.

Varianta DOR-02-01

Vstupní signály ethernet 10/100BaseT z procesu přiváděné metalickým kabelem jsou přivedeny na switch a převedeny na optický signál 100BaseFX pro dálkový přenos optickým kabelem. Připojená zařízení je možno napájet vyvedeným napájecím napětím 12VDC. Primárně slouží skříň k připojení a napájení stacionárních kamer.

Varianty DOR-02-02,3,4

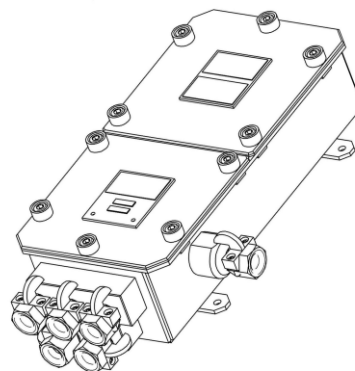
Tyto tři varianty slouží k převodu sériové linky RS485/232 na ethernetový optický signál 100BaseFX pro dálkový přenos optickým kabelem (virtuální port). Tento převodník má svou IP adresu a lze jej parametrizovat přes připojené PC.

Varianta DOR-02-05

Vstupní signál dvoudrátové SHDSL linky je převeden na optický signál 100BaseFX pro dálkový přenos optickým kabelem.

Technické parametry:

Provedení	
DOR-02-01	I M2 Ex d op is I Mb
DOR-02-02	I M2 Ex d [ia Ma] op is I Mb
DOR-02-03	I M2 Ex d op is I Mb
DOR-02-04	I M2 Ex d op is I Mb
DOR-02-05	I M2 Ex d op is I Mb
Napájecí napětí	230VAC 50Hz IT
Příkon	35 VA max
Vstupy	
DOR-02-01	4 x Ethernet 10/100TBase
DOR-02-02	1 x RS-485 IS
DOR-02-03	1 x RS-485
DOR-02-04	1 x RS-232
DOR-02-05	1 x SHDSL linka
Vývody	NV32 kabel ϕ 8-18mm
Průřez připojovaných vodičů	0,5 až 2,5mm ²
Optické připojení	2x vlákno 9/125 SM konektor SC 100BaseFX 1310nm
Teplotní rozsah	0 až +40°C
Relativní vlhkost	95% bez kondenzace
Krytí	IP54
Rozměry včetně vývodek	225 x 485 x 138mm
Hmotnost	15,5kg max



Celkový vzhled DOR-02-X

Optický připojovací kabel je přiveden do svorkovnicového prostoru standardní nevýbušnou průchodkou. Standardně je optické napojení provedeno konektory SC. Na požádání lze optické připojení realizovat konektory ST a E2000/APC.

V katalogovém listu jsou pouze vybrané důležité parametry pro vaše rozhodování. Pro projektování si vždy vyžádejte uživatelskou příručku k tomuto výrobku a případnou technickou konzultaci o možnostech použití.