



KS-03 - Kamerový systém

Certifikát: ATEX

Použití

Kamerový systém KS-03 slouží k monitorování situace v prostředích s nebezpečím výbuchu a k přenosu informace na povrch po telefonním vedení.

Popis

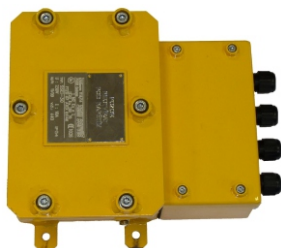
Kamerový systém KS-03 je možno instalovat ve dvou variantách. První varianta obsahuje pouze jednu kameru připojenou přes modem přímo k počítači. Druhá varianta obsahuje soustavu kamer připojených přes modem a switch či router k počítači s řídicím servrem, ke kterému se připojují ostatní počítače.

Důlní část tvoří:

- Modemová skříň ZSBE-M. Zařízení je složeno z přístrojového prostoru Ex d a svorkovnicového prostoru Ex e. Je vybaveno modemem, který zajišťuje komunikaci pro KR-03 a také propojení s povrchovou částí systému a dále zdrojem pro KR-03.
- Stacionární kamera KR-03. Zařízení je vybaveno kamerou s vysokým rozlišením s komunikací přes ethernet.

Povrchovou část tvoří:

- Modem na povrchu pro propojení s důlní částí systému.
- Manažovatelný switch pro propojení kamer a řídicího PC serveru v síti ethernet.
- Server PC GV-NVR. Je na něm nainstalován SW pro zpracování a vizualizaci informací z důlních kamer, pro distribuci videosignálu a pro řízení přístupu klientských PC v síti ethernet.
- Zálohovací jednotka pro ukládání dat z videokamer pro archivaci a pro distribuci klientským PC v síti ethernet.



Technické parametry ZSBE-M:

Provedení	I M2 Ex de I
Jmenovité napájecí napětí	230VAC/50Hz
Příkon	12VA
Jmenovité výstupní napětí	12VDC
Jmenovitý výstupní proud	350mA
Průřez připojovaných vodičů	0,08 až 4mm ²
Krytí	IP54
Teplotní rozsah	0°C až +40°C
Rozměr včetně vývodek	240 x 290 x 136mm
Relativní vlhkost	95% max. bez kondenzace
Hmotnost elektrovýbavy	1kg
Hmotnost celková	11kg

Technické parametry KR-03:

Provedení	I M2 Ex d I
Jmenovité napájecí napětí	12VDC
Příkon	5VA
Průřez připojovaných vodičů	0,5 až 2,5mm ²
Krytí	IP54
Teplotní rozsah	0°C až +40°C
Rozměr včetně vývodek	φ130 x 335mm
Relativní vlhkost	95% max. bez kondenzace
Hmotnost elektrovýbavy	1kg
Hmotnost celková	11kg

Technické parametry modem + zdroj na povrchu:

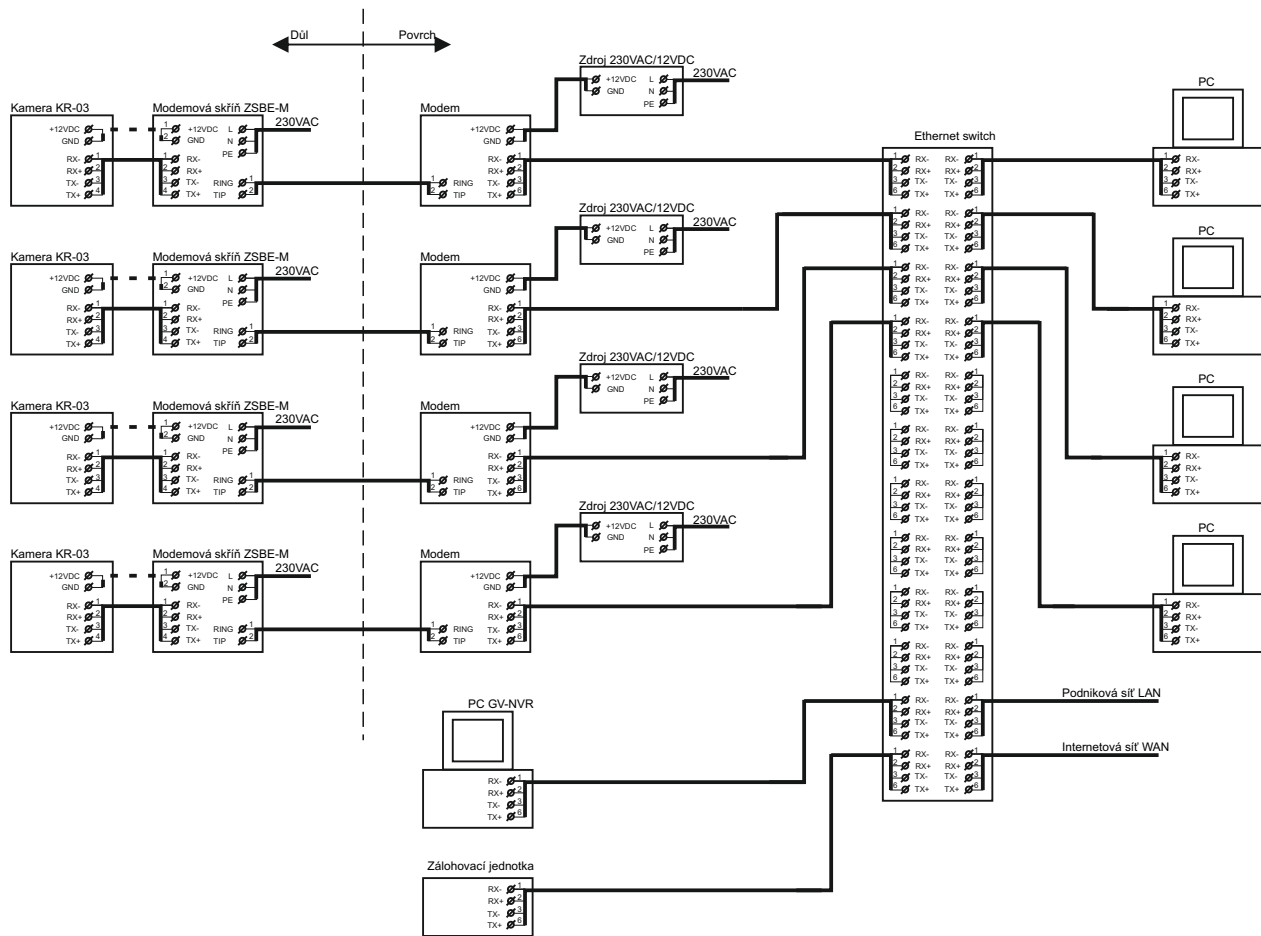
Provedení	RUA
Jmenovité napájecí napětí	230VAC/50Hz
Příkon	5VA
Průřez připojovaných vodičů	0,08 až 4mm ²
Krytí	IP30, dle objednávky
Teplotní rozsah	0°C až +40°C
Rozměr včetně vývodek	600 x 635 x 395mm
Relativní vlhkost	95% max. bez kondenzace
Hmotnost elektrovýbavy	0,5kg
Hmotnost celková	22kg

V katalogovém listu jsou pouze vybrané důležité parametry pro vaše rozhodování. Pro projektování si vždy vyžádejte uživatelskou příručku k tomuto výrobku a případnou technickou konzultaci o možnostech použití.



KS-03 - Kamerový systém

Blokové schéma systému KS-03



V katalogovém listu jsou pouze vybrané důležité parametry pro vaše rozhodování. Pro projektování si vždy vyžádejte uživatelskou příručku k tomuto výrobku a případnou technickou konzultaci o možnostech použití.